

Ata de Registro de Preços

PROCESSO LICITATÓRIO	PREG-e-1078/2023	PROTOCOLO	208954725
DATA DE PUBLICAÇÃO	03/12/2024	VALIDADE DA ATA	02/12/2025
Nº DO ADITIVO DA ATA	1		

A Secretaria de Estado da Administração e da Previdência, através do Departamento de Logística para Contratações Públicas - Órgão Gerenciador do Sistema de Registro de Preços, localizada à Rua Jacy Loureiro de Campos, s/n - 3º Andar - Ala A - Centro Cívico - CEP 80.530-140, Curitiba, Paraná, aqui representado por Wellington Dias de Paula, Chefe de Departamento - DECON, nos termos da Lei Federal n.º 14.133, de 2021 e do Decreto n.º 10.086, de 2022, das demais normas aplicáveis, registra os preços obtidos no Pregão Eletrônico (Lei Federal 14.133/2021) n.º 1078/2023, homologado por Claudio Stabile, Secretário de Estado da Administração e da Previdência, para a futura e a eventual aquisição de Fardamentos, conforme Termo de Referência (Anexo I), visando atender a demanda do(s) órgão(s) e/ou entidade(s) participante(s) (Anexo VI), nos termos das propostas apresentadas, as quais integram esta Ata de Registro de Preços.

CLÁUSULA PRIMEIRA - DO OBJETO:

1. Esta ata tem por objetivo o registro de preços para a futura e a eventual aquisição de Fardamentos, conforme as especificações, previsões e exigências contidas no Edital deste certame.

1.1. Este instrumento não obriga a Administração a adquirir as quantidades estimadas neste Pregão Eletrônico (Lei Federal 14.133/2021), podendo optar pela realização de novas licitações específicas para aquisição dos aludidos bens, obedecida a legislação pertinente, sendo, porém, assegurada aos detentores do registro constante desta ata a preferência de fornecimento, em igualdade de condições com os demais licitantes.

1.2. Também integram esta Ata de Registro de Preços, vinculando as partes signatárias, as propostas dos fornecedores.

1.3. Participam deste registro de preços, em conformidade com o artigo 289 do Decreto nº 10.086, de 2022, o(s) seguinte(s) órgão(s) e/ou entidade(s):

1. CBMPPR - Corpo de Bombeiros Militar do Paraná (Antigo PMPPR-CCB)

Valor Homologado: 12.471.785,40

CLÁUSULA SEGUNDA - DOS PREÇOS:

Registram-se o(s) preços(s) do(s) bem(ns) ofertado(s) pelo(s) fornecedor(es), nos seguintes termos:

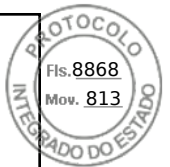
LOTE 1 - adjudicado para: EBN COMERCIO, IMPORTACAO E EXPORTACAO LTDA, 21.111.808/0001-16, homologado no valor de R\$ 8.368.000,00 (Oito Milhões e Trezentos e Sessenta e Oito Mil Reais), nos termos da proposta de acordo com o Anexo I do edital da licitação:

Item	Especificação do Item / Marca / Fabricante	Quantidade	Unid. de compra	Preço Unitário
1	8402.92927 - Vestimenta de Proteção, TIPO: Capa, TECIDO: Rip Stop, COR: Gold, CARACTERÍSTICAS ADICIONAIS: Demais informações de acordo com	8.000	unid.	R\$ 545,0000



GESTÃO DE
MATERIAIS
E SERVIÇOS

ESTADO DO PARANÁ
Sistema GMS - GESTÃO DE MATERIAIS E SERVIÇOS
DECON - Departamento de Logística para Contratações



1	Termo de Referência e/ou Descritivo Técnico do Processo, UNID. DE MEDIDA: Unitário / Marca: EBN / Fabricante: EBN / Garantia : - / Procedência: -	8.000	unid.	R\$ 545,0000
2	8402.92928 - Vestimenta de Proteção, TIPO: Calça, TECIDO: Rip Stop, COR: Gold, CARACTERÍSTICAS ADICIONAIS: Demais informações de acordo com Termo de Referência e/ou Descritivo Técnico do Processo, UNID. DE MEDIDA: Unitário / Marca: EBN / Fabricante: EBN / Garantia : - / Procedência: -	8.000	unid.	R\$ 444,0000
3	8402.92929 - Vestimenta de Proteção, TIPO: Cobertura, TECIDO: Rip Stop, COR: Gold, CARACTERÍSTICAS ADICIONAIS: Demais informações de acordo com Termo de Referência e/ou Descritivo Técnico do Processo, UNID. DE MEDIDA: Unitário / Marca: EBN / Fabricante: EBN / Garantia : - / Procedência: -	8.000	unid.	R\$ 57,0000

LOTE 4 - adjudicado para: VECTRA WORK INDUSTRIA E COMERCIO DE UNIFORMES E EQUIPAMENTOS DE PROTECAO INDIVIDUAL LTDA, 11.694.789/0001-44, homologado no valor de R\$ 1.309.000,00 (Um Milhão e Trezentos e Nove Mil Reais), nos termos da proposta de acordo com o Anexo I do edital da licitação:

Item	Especificação do Item / Marca / Fabricante	Quantidade	Unid. de compra	Preço Unitário
1	8402.91231 - Vestimenta de proteção, TIPO: Camiseta antichama Bombeiro Militar, CARACTERÍSTICAS ADICIONAIS: Demais informações de acordo com Termo de Referência e/ou Descritivo Técnico do Processo, UNID. DE MEDIDA: Unitário / Marca: VECTRA WORK / Fabricante: VECTRA WORK / Garantia : - / Procedência: -	7.000	unid.	R\$ 187,0000

LOTE 7 - adjudicado para: FUNCIONAL TECHNOLOGICAL GARMENT LTDA, 02.777.319/0001-53, homologado no valor de R\$ 111.782,80 (Cento e Onze Mil Setecentos e Oitenta e Dois Reais e Oitenta Centavos), nos termos da proposta de acordo com o Anexo I do edital da licitação:

Item	Especificação do Item / Marca / Fabricante	Quantidade	Unid. de compra	Preço Unitário
1	8401.91233 - Camiseta Guarda Vidas Militar, TIPO: Manga curta, gola redonda, MODELO: Unissex, TECIDO: 100% poliamida 6.6 lisa, contendo pequenos furos para maior respirabilidade solar UV25, GRAMATURA: 125g/m ² a 135g/m ² , TAMANHO: Diversos, CARACTERÍSTICAS ADICIONAIS: Demais informações de acordo com Termo de Referência e/ou Descritivo Técnico do Processo, UNID. DE MEDIDA: Unitário / Marca: AFK / Fabricante: AFK / Etiqueta com dados de identificação do produto e fabricante.: - / Garantia : -	1.720	unid.	R\$ 64,9900

LOTE 10 - adjudicado para: FUNCIONAL TECHNOLOGICAL GARMENT LTDA, 02.777.319/0001-53, homologado no valor de R\$ 44.392,60 (Quarenta e Quatro Mil Trezentos e Noventa e Dois Reais e Sessenta Centavos), nos termos da proposta de acordo com o Anexo I do edital da licitação:

Item	Especificação do Item / Marca / Fabricante	Quantidade	Unid. de compra	Preço Unitário
1	8401.91237 - Bermuda Guarda Vidas Civil, MODELO:	740	unid.	R\$ 59,9900

1	Masculina, COMPOSIÇÃO : 95% poliéster e 5% elastano, GRAMATURA: 110g/m ² , TAMANHO: Diversos, COR: Amarela, CARACTERÍSTICAS ADICIONAIS: Demais informações de acordo com Termo de Referência e/ou Descritivo Técnico do Processo, UNID. DE MEDIDA: Unitário / Marca: AFK / Fabricante: AFK / Etiqueta com dados de identificação do produto e fabricante.: - / Garantia : -	740	unid.	R\$ 59,9900
---	--	-----	-------	-------------

LOTE 11 - adjudicado para: SARP - COMÉRCIO DE EQUIPAMENTOS DE SEGURANÇA LTDA. , 03.443.086/0001-15, homologado no valor de R\$ 36.300,00 (Trinta e Seis Mil Trezentos Reais), nos termos da proposta de acordo com o Anexo I do edital da licitação:

Item	Especificação do Item / Marca / Fabricante	Quantidade	Unid. de compra	Preço Unitário
1	8401.89049 - Bermuda, TIPO: Padrão Operação Verão, CARACTERÍSTICAS ADICIONAIS: Demais informações de acordo com Termo de Referência e/ou Descritivo Técnico do Processo, UNID. DE MEDIDA: Unitário / Marca: VECTRA WORK / Fabricante: VECTRA WORK / Etiqueta com dados de identificação do produto e fabricante.: - / Garantia : -	300	unid.	R\$ 121,0000

LOTE 12 - adjudicado para: SARP - COMÉRCIO DE EQUIPAMENTOS DE SEGURANÇA LTDA. , 03.443.086/0001-15, homologado no valor de R\$ 21.780,00 (Vinte e Um Mil Setecentos e Oitenta Reais), nos termos da proposta de acordo com o Anexo I do edital da licitação:

Item	Especificação do Item / Marca / Fabricante	Quantidade	Unid. de compra	Preço Unitário
1	8401.91238 - Bermuda Guarda Vidas Civil, MODELO: Feminina, COMPOSIÇÃO : 95% poliéster e 5% elastano, GRAMATURA: 110g/m ² , TAMANHO: Diversos, COR: Amarela, CARACTERÍSTICAS ADICIONAIS: Demais informações de acordo com Termo de Referência e/ou Descritivo Técnico do Processo, UNID. DE MEDIDA: Unitário / Marca: VECTRA WORK / Fabricante: VECTRA WORK / Etiqueta com dados de identificação do produto e fabricante.: - / Garantia : -	180	unid.	R\$ 121,0000

LOTE 18 - adjudicado para: CONFECÇÕES MCB EIRELI EPP, 18.381.449/0001-02, homologado no valor de R\$ 5.747,70 (Cinco Mil Setecentos e Quarenta e Sete Reais e Setenta Centavos), nos termos da proposta de acordo com o Anexo I do edital da licitação:

Item	Especificação do Item / Marca / Fabricante	Quantidade	Unid. de compra	Preço Unitário
1	8401.92235 - Boné Guarda Vidas Civil, TECIDO: Microfibra, CARACTERÍSTICAS ADICIONAIS: Demais informações de acordo com o Termo de Referência e/ou Descritivo Técnico do Processo, UNID. DE MEDIDA: Unitário / Marca: MCB / Fabricante: MCB / Etiqueta com dados de identificação do produto e fabricante.: - / Garantia : -	230	unid.	R\$ 24,9900

LOTE 23 - adjudicado para: CIDADE MAIS SOLUÇÕES EDITORIAIS LTDA - ME, 05.881.661/0001-97, homologado no valor de R\$ 24.750,00 (Vinte e Quatro Mil Setecentos e Cinquenta Reais), nos termos da proposta de acordo com o Anexo I do edital da licitação:

Item	Especificação do Item / Marca / Fabricante	Quantidade	Unid. de compra	Preço Unitário
1	8404.92233 - Chinelo, TIPO: De dedo, MODELO: Unisex, MATERIAL: Borracha, COR: Preto, TAMANHO: 35 ao 48, CARACTERÍSTICAS ADICIONAIS: Demais informações de acordo com Termo de Referência e/ou Descritivo Técnico do Processo, UNID. DE MEDIDA: Par / Marca: IPANEMA / Fabricante: IPANEMA / Etiqueta com dados de identificação do produto e fabricante.: - / Garantia : -	450	Par	R\$ 55,0000

CLÁUSULA TERCEIRA - VIGÊNCIA:

3.1. Esta Ata de Registro de Preços, documento vinculante para o Contratado, terá a vigência de 12 (doze) meses, podendo este prazo ser prorrogado uma vez, por igual período, desde que demonstrada a vantajosidade, com efeitos a contar da publicação do extrato da ata no Diário Oficial do Estado.

3.2. No ato de prorrogação da vigência da ata de registro de preços poderá haver a renovação dos quantitativos registrados, até o limite do quantitativo original.

3.3. O ato de prorrogação da vigência da ata deverá indicar expressamente o prazo de prorrogação e o quantitativo renovado.

CLÁUSULA QUARTA - COMPROMISSO DO FORNECEDOR

A partir da assinatura da Ata de Registro de Preços, o(s) fornecedor(es) assume(m) o compromisso de atender, durante o prazo de sua vigência, os pedidos realizados e se obriga a cumprir, na íntegra, todas as condições estabelecidas, sujeitando-se às penalidades cabíveis pelo descumprimento de quaisquer de suas cláusulas.

CLÁUSULA QUINTA - DA REVISÃO E ATUALIZAÇÃO DOS PREÇOS REGISTRADOS:

5.1. A Administração poderá revisar os preços registrados, mediante comprovações e justificativas, obedecido o disposto nos artigos 301 a 303 do Decreto Estadual nº 10.086, de 2022, bem como deverá proceder à atualização desses preços nos termos do art. 304 desse Regulamento Estadual.

5.1.1. A revisão e a atualização dos preços registrados na Ata depende de autorização da autoridade competente, devendo o órgão gerenciador promover as respectivas modificações, compondo novo quadro de preços registrados e disponibilizando-os no site oficial.

5.1.2. A atualização dos preços registrados será feita a partir da aplicação do índice IPCA, tendo por termo inicial a data da apresentação da proposta e desde que decorrido 1 (um) ano desse marco temporal. Para as atualizações subsequentes à primeira, o termo inicial é contado do término do prazo inicial que motivou a primeira atualização.

5.1.2.1. O reajuste dos preços depende de pedido do fornecedor do item registrado, que deve ser protocolado até trinta dias antes do fim do período acima enunciado.

5.1.2.2. O transcurso do período citado no item 5.1.2. sem o requerimento do fornecedor implica preclusão.

CLÁUSULA SEXTA - DO CANCELAMENTO DO PREÇO REGISTRADO PELO FORNECEDOR:

6.1. O registro do preço do fornecedor será cancelado pelo órgão gerenciador quando o fornecedor:

- 6.1.1. for liberado;
- 6.1.2. descumprir as condições da ata de registro de preços, sem justificativa aceitável;
- 6.1.3. não aceitar reduzir o seu preço registrado, na hipótese deste se tornar superior àqueles praticados no mercado;
- 6.1.4. sofrer sanção prevista no inciso IV do art. 156 da Lei Federal n.º 14.133, de 2021;
- 6.1.5. não aceitar o preço revisado pela Administração.

6.2. No cancelamento do preço registrado é assegurado o contraditório e a ampla defesa do interessado, no respectivo processo, no prazo de 5 (cinco) dias úteis, a contar do recebimento da comunicação.

6.3. O cancelamento do preço registrado pelo fornecedor deverá ser devidamente autuado no respectivo processo administrativo que deflagrou a licitação e ensejará o aditamento da Ata, a qual indicará os demais fornecedores registrados e a nova ordem de registro.

6.4. Na ocorrência de cancelamento de registro de preço para o item ou lote, poderá o órgão gerenciador realizar nova licitação para o registro de preço, sem que caiba direito de recurso.

CLÁUSULA SÉTIMA - DO CANCELAMENTO DA ATA DE REGISTRO DE PREÇOS:

7.1. A Ata de Registro de Preços será cancelada total ou parcialmente, pelo órgão gerenciador:

- 7.1.1. pelo decurso do prazo de vigência;
- 7.1.2. pelo cancelamento de todos os preços registrados;
- 7.1.3. por fato superveniente, decorrente caso de força maior, caso fortuito ou fato do príncipe ou em decorrência de fatos imprevisíveis ou previsíveis de consequências incalculáveis, que inviabilizem a execução obrigações previstas na ata, devidamente demonstrado; e
- 7.1.4. por razões de interesse público, devidamente justificadas.

7.2. No caso de cancelamento da ata ou do registro do preço por iniciativa da Administração, será assegurado o contraditório e a ampla defesa, nos termos do disposto no art. 307 do Decreto n.º 10.086, de 2022.

CLÁUSULA OITAVA - DA SUSPENSÃO TEMPORÁRIA DO REGISTRO:

Os preços registrados poderão ser suspensos temporariamente pela Administração, nos casos previstos nas Cláusulas Quinta, Sexta e Sétima desta ata, com o devido registro no Sistema de Gestão de Materiais, Obras e Serviços - GMS e publicação do resumo no Diário Oficial do Estado.

CLÁUSULA NONA - DAS OBRIGAÇÕES DO FORNECEDOR:

9.1. Constituem obrigações do Fornecedor:

- 9.1.1. assinar esta Ata e retirar a respectiva nota de empenho ou documento equivalente, no prazo máximo de 5 (cinco) dias úteis, contados do recebimento da comunicação;
- 9.1.2. responsabilizar-se pelas despesas e encargos decorrentes da execução da presente Ata;

9.1.3. manter as condições de de habilitação;

9.1.4. manter atualizado seu cadastro no Cadastro Unificado de Fornecedores do Estado do Paraná, durante a vigência da presente ata.

CLÁUSULA DÉCIMA - DAS OBRIGAÇÕES DO ÓRGÃO PARTICIPANTE:

10. Constituem obrigações do órgão participante, por meio de gestor próprio:

10.1. tomar conhecimento da ata de registro de preços e de suas eventuais alterações, com o objetivo de assegurar, quando de seu uso, o correto cumprimento de suas disposições;

10.2. emitir a ordem de compra no Sistema GMS, quando da necessidade da contratação, a fim de gerenciar os respectivos quantitativos na ata de registro de preços;

10.3. verificar a conformidade das condições registradas perante o mercado local, sobretudo em relação aos valores praticados, bem como assegurar-se que a contratação a ser feita ainda atenda aos seus interesses, informando ao órgão gerenciador eventuais desvantagens quanto à sua utilização;

10.4. zelar pelos atos relativos ao cumprimento das obrigações assumidas e aplicar, garantida a ampla defesa e o contraditório, as penalidades decorrentes do descumprimento do pactuado na ata de registro de preços ou do descumprimento das obrigações contratuais, em relação as suas próprias contratações;

10.5. registrar no Portal Nacional de Contratações Públicas (PNCP) e no Sistema GMS eventuais irregularidades detectadas e penalidades aplicadas, após o devido processo legal;

10.6. providenciar as publicações no Portal Nacional de contratações Públicas e no sítio eletrônico oficial do Estado do Paraná e do órgãos ou entidade demandante, quando couber.

CLÁUSULA DÉCIMA PRIMEIRA - DOS ÓRGÃOS E ENTIDADES NÃO PARTICIPANTES OU INGRESSANTES:

Durante a vigência da Ata de Registro de Preços e mediante autorização prévia do órgão gerenciador, o órgão ou entidade que não tenha participado do procedimento poderá aderir à Ata de Registro de Preços, desde que seja justificada no processo a vantagem de utilização da ata, a possibilidade de adesão tenha sido prevista no edital e haja a concordância do fornecedor ou prestador beneficiário da ata, observado o disposto nos arts. 314 e 316 do Decreto nº 10.086, de 2022.

CLÁUSULA DÉCIMA SEGUNDA - CADASTRO DE RESERVA:

Consta na presente Ata de Registro de Preços, na forma de anexo, o registro dos licitantes que aceitaram cotar os bens, obras ou serviços com os preços iguais aos do licitante vencedor, na sequência da classificação do certame, conforme o previsto no § 4.º do art. 298 do Decreto nº 10.086, de 2022.

CLÁUSULA DÉCIMA TERCEIRA - DO FORO:

Para dirimir eventuais conflitos oriundos desta ata é competente o foro da Comarca da Região Metropolitana de Curitiba - Foro Central de Curitiba - Estado do Paraná.

CLÁUSULA DÉCIMA QUARTA - DA PUBLICIDADE:

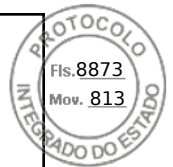
14.1. O extrato da presente Ata de Registro de Preço será publicado no Diário Oficial do Estado, conforme o disposto no § 1.º do art. 298 do Decreto n.º 10.086, de 2022.

14.2. A ata de registro de preços será divulgada no Portal Nacional de Contratações



GESTÃO DE
MATERIAIS
E SERVIÇOS

ESTADO DO PARANÁ
Sistema GMS - GESTÃO DE MATERIAIS E SERVIÇOS
DECON - Departamento de Logística para Contratações



Públicas (PNCP) e no portal da internet <http://www.comprasparana.pr.gov.br>.

CLÁUSULA DÉCIMA QUINTA:

O Pregão Eletrônico (Lei Federal 14.133/2021) nº 1078/2023 foi conduzido pelo(a) Pregoeiro(a) LILIAN CRISTINA DORNELLES, designado(a) na Resolução nº 4128/2024, publicada no DIOE Executivo edição nº 11580, de 17 de janeiro de 2024.

Assim, justo e de acordo, as partes assinam a presente ATA, que servirá de instrumento aos fins de contratação.

Claudio Stabile
Secretário de Estado da Administração e da Previdência

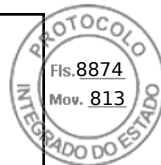
Wellington Dias de Paula
Chefe de Departamento - DECON

LILIAN CRISTINA DORNELLES
Pregoeiro(a) - SEAP/DECON/DL



GESTÃO DE
MATERIAIS
E SERVIÇOS

ESTADO DO PARANÁ
Sistema GMS - GESTÃO DE MATERIAIS E SERVIÇOS
DECON - Departamento de Logística para Contratações



Fornecedor

21.111.808/0001-16 - EBN COMERCIO, IMPORTACAO E EXPORTACAO LTDA

Representante: _____

CPF: _____

Assinatura: JULIO MANFREDINI:65381467834

Assinado de forma digital por JULIO
MANFREDINI:65381467834
Dados: 2024.12.02 12:09:53 -03'00'

Lote	Valor Licitado	Características	Classif.
1	R\$ 8.368.000,00	Conjunto fardamento de uso diário	1º



GESTÃO DE
MATERIAIS
E SERVIÇOS

ESTADO DO PARANÁ
Sistema GMS - GESTÃO DE MATERIAIS E SERVIÇOS
DECON - Departamento de Logística para Contratações



Fornecedor

11.694.789/0001-44 - VECTRA WORK INDUSTRIA E COMERCIO DE UNIFORMES

Representante: _____

CPF: _____

Assinatura: _____

RONALDO DA SILVA:06399313830
13830
Assinado de forma digital por RONALDO DA SILVA:06399313830
Dados: 2024.12.02 16:38:50 -03'00'

Lote	Valor Licitado	Características	Classif.
4	R\$ 1.309.000,00	Camiseta anti-chama Bombeiro Militar (manga longa)	1º



GESTÃO DE
MATERIAIS
E SERVIÇOS

ESTADO DO PARANÁ
Sistema GMS - GESTÃO DE MATERIAIS E SERVIÇOS
DECON - Departamento de Logística para Contratações



Fornecedor

02.777.319/0001-53 - FUNCIONAL TECHNOLOGICAL GARMENT LTDA

Representante: _____

CPF: _____

Assinatura: MAURICIO
KUHNNEN:49498525900

Assinado de forma digital por MAURICIO
KUHNNEN:49498525900
Dados: 2024.11.29 08:19:49 -03'00'

Lote	Valor Licitado	Características	Classif.
10	R\$ 44.392,60	Bermuda de Guarda Vidas Civil (Masculina)	1º
7	R\$ 111.782,80	Camiseta de Guarda Vidas Militar (Manga curta).	1º

Fornecedor

03.443.086/0001-15 - SARP - COMÉRCIO DE EQUIPAMENTOS DE SEGURANÇA

Representante: Silvia Alves.

CPF: 51851156968

Assinatura: SILVIA ALVES:51851156968

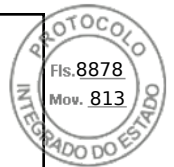
Assinado de forma digital por SILVIA ALVES:51851156968
DN: cn=BR, ou=ICP-Brasil, ou=Secretaria da Receita Federal do Brasil - RFB, ou=RFB e CPF A.1,
ou=EM BRANCO, ou=7608562000132, ou=presencial, cn=SILVIA ALVES:51851156968
Dados: 2024.11.29 13:34:44 -03'00'
Versão do Adobe Acrobat Reader: 2024.004.20272

Lote	Valor Licitado	Características	Classif.
11	R\$ 36.300,00	Bermuda de Guarda Vidas Militar (Feminino)	1º
12	R\$ 21.780,00	Bermuda de Guarda Vidas Civil (Feminino)	1º



GESTÃO DE
MATERIAIS
E SERVIÇOS

ESTADO DO PARANÁ
Sistema GMS - GESTÃO DE MATERIAIS E SERVIÇOS
DECON - Departamento de Logística para Contratações



Fornecedor

18.381.449/0001-02 - CONFECÇÕES MCB EIRELI EPP

Representante: _____

CPF: _____

ASSINADO DIGITALMENTE
LUIS CARLOS MORALES

A conformidade com a assinatura pode ser verificada em:
<http://serpro.gov.br/assinador-digital>



Assinatura: _____

Lote	Valor Licitado	Características	Classif.
18	R\$ 5.747,70	Boné de Guarda Vidas Civil	1º



GESTÃO DE
MATERIAIS
E SERVIÇOS

ESTADO DO PARANÁ
Sistema GMS - GESTÃO DE MATERIAIS E SERVIÇOS
DECON - Departamento de Logística para Contratações



Fornecedor

05.881.661/0001-97 - CIDADE MAIS SOLUÇÕES EDITORIAIS LTDA - ME

Representante: _____

CPF: _____

Assinatura: _____

Lote	Valor Licitado	Características	Classif.
23	R\$ 24.750,00	Chinelo de dedo para Guarda Vidas	1º

WALMEVIR JOSE DE
CARVALHO:4351637
8115

Assinado de forma digital por
WALMEVIR JOSE DE
CARVALHO:43516378115
Dados: 2024.11.29 09:12:16 -03'00'

Departamento de Logística para Contratações Públicas - DECON

ANEXO I

COMPLEMENTO DA ATA DE REGISTRO DE PREÇOS PREG-E 1078/2023

Segue abaixo relacionado o detalhamento do complemento da ata para os lotes 1, 4, 7, 10, 11, 12, 18 e 23:

Lote	Descrição do Objeto
1	Vestimenta de Proteção, TIPO: Capa, TECIDO: Rip Stop, COR: Gold. Código GMS: 8402.92927
	Vestimenta de Proteção, tipo: calça, tecido: rip stop, cor: gold Código GMS: 8402.92928
	Vestimenta de Proteção, tipo: cobertura, tecido: rip stop, cor: gold Código GMS: 8402.92929
4	Vestimenta de proteção, TIPO: Camiseta antichama Bombeiro Militar Código GMS: 8402.91231
7	Camiseta Guarda Vidas Militar, tipo: manga 1.720 curta, gola redonda, modelo: unissex, tecido: 100% poliamida 6.6 lisa, contendo pequenos furos para maior respirabilidade solar uv25, gramatura: 125g/m ² a 135g/m ² , tamanho: diversos Código GMS: 8401.91233
10	Bermuda Guarda Vidas Civil, MODELO: Masculina, composição: 95% poliéster e 5% elastano, gramatura: 110g/m ² , tamanho: diversos, cor: amarela Código GMS: 8401.91237
11	Bermuda, tipo: padrão operação verão Código GMS: 8401.89049
12	Bermuda Guarda Vidas Civil, modelo: feminina, composição: 95% poliéster e 5% elastano, gramatura: 110g/m ² , tamanho: diversos, cor: amarela Código GMS: 8401.91238
18	Boné Guarda Vidas Civil, tecido: microfibra Código GMS: 8401.92235
23	Chinelo, tipo: de dedo, modelo: unissex, material: borracha, cor: preto, tamanho: 35 ao 48 Código GMS: 8404.92233

1.2 ESPECIFICAÇÕES TÉCNICAS

LOTE 01 - EQUIPAMENTO PROTEÇÃO INDIVIDUAL DE USO DIÁRIO - CONJUNTO COMPOSTO (CAPA, CALÇA E COBERTURA)

TECIDO PRINCIPAL: Tipo Rip Stop na cor Gold.

Departamento de Logística para Contratações Públicas - DECON

Composição	Gramatura
54% Poliamida, 43% Algodão e 3% Elastano	220 g/m ²

1. Estrutura

- Tecido tela com efeito Rip Stop

Título de fios

- Urdume – Fio Ne 20/1 +/- 5%
- Trama - Fio Ne 20/1 +/- 5% e Fio 120 Dtex +/- 15%

Pilling

- Nota: 4

Resistência ao rasgo

- Trama – 40 (N)
- Urdume – 40 (N)

Resistência à tração

- Trama – 600 (N)
- Urdume – 800 (N)

Resistência ao pilling

- Nota 4

Estabilidade Dimensional

- +/- 5%

Solidez da Cor - Ao Suor

- Ácido – 4/5
- Alcalina – 4/5

Solidez à Luz (40 horas)

- Nota: 4

Solidez ao ferro de passar a quente - Temperatura 110°

- Seco: 4
- Úmido: 4

Solidez da Cor à fricção

- Seco – 4
- Úmido – 3 - 4

Solidez à lavagem

- Migração – 4
- Alteração – 3 - 4

Proteção contra raios UV - Ultra Violeta

- Nota: FPS 50+ (UPF)

Departamento de Logística para Contratações Públicas - DECON

Aminas aromáticas e cancerígenas

- Restrição a aminas aromáticas limite < 30 PPM e aminas cancerígenas limite não podem ser detectáveis

1.1 As especificações técnicas e parâmetros para a construção do produto em epígrafe estão descritos nas normas/tabela abaixo e demais exigências técnicas definidas neste memorial descritivo, para enquadramento é necessário atender as exigências técnicas deste termo.

1.2 A empresa vencedora deverá apresentar laudo(s) realizado(s) no tecido, emitido por um laboratório credenciado pelo INMETRO, comprovando as características exigidas na tabela 1. Os laudos deverão ser emitidos em nome da fabricante do uniforme e devem ser apresentados junto com a amostra.

1.3 A empresa vencedora deverá apresentar amostra na cor GOLD.

1.4 Os resultados de laboratórios estrangeiros de ensaios serão aceitos quando o laboratório for acreditado por um organismo signatário de acordo multilateral de reconhecimento mútuo. Os relatórios dos ensaios realizados no exterior em língua estrangeira (que não estejam em português), deverão ser acompanhados de tradução juramentada para o português do Brasil na versão original, com identificação e contrato do emissor.

1.5 A data de realização dos ensaios e, conseqüentemente, dos respectivos relatórios não poderá ser superior a 365 dias (um ano) anos contados da data limite de apresentação das propostas.

Tabela 1 - Requisitos técnicos

Ensaio	Especificação	Norma	Tolerância
Composição	54% Poliamida, 43% Algodão e 3% Elastano	AATCC 20 AATCC 20A	± 5 p.p algodão e poliamida ± 2 p.p elastano
Gramatura	220 g/m ²	NBR 10591	± 10%.
Título de fios	Urdume – Fio Ne 20/1 +/- 5% Trama - Fio Ne 20/1 +/- 5% e Fio 120 Dtex +/- 15%	NBR 13216	Urdume – +/- 5% Trama - Fio Ne 20/1 +/- 5% e Fio 120 Dtex +/- 15%
Estrutura	Tecido tela com efeito Rip Stop	ABNT NBR 12996	Não permitida variação.
Pilling 100 ciclos	Nota: 4	ASTM D4970	Valor de referência mínimo.
Pilling 7.000 ciclos	Nota 4	ISO 12934-2	Valor de referência mínimo.
Resistência ao rasgo	Trama – 40 (N) Urdume – 40 (N)	ASTM D2261	Valor de referência mínimo.
Resistência à tração	Trama – 600 (N) Urdume – 800 (N)	NBR ISO 13934-1	Valor de referência mínimo.
Estabilidade Dimensional	+/- 5%	NBR 10320	Valor de referência mínimo.
Solidez da Cor Ao Suor	Ácido – 4/5 Alcalina – 4/5	ABNT NBR ISO 105 E- 04 ou similar	Valor de referência mínimo.
Solidez da Cor a lavagem	Migração - 4	ABNT NBR ISO 105 C06 ou similar	Valor de referência mínimo.
Solidez da Cor À Luz - Aparelho	Nota: 4	ABNT NBR ISO 105 B- 02 ou similar	Valor de referência mínimo.

Departamento de Logística para Contratações Públicas - DECON

enotest (40h)	X		
Solidez da Cor Ao ferro de passar a quente	Seco - 4	ISO 105 X-11 ou similar	Valor de referência mínimo.
Solidez da cor à fricção	Seco - 4 Umido - 3/4	ABNT NBR ISO 105-X12	Valor de referência mínimo.
Proteção contra raios UV – Ultra Violeta	FPS 50+ (UPF)	AS NZS 4399	Valor de referência mínimo.
Aminas aromáticas e cancerígenas	Restrição a aminas aromáticas limite < 30 ppm e aminas cancerígenas limite não podem ser detectáveis	CEN EN 14362-1	Valor de referência mínimo.
Faixa Retrorefletiva micro perfurada	Ensaio de coeficiente de retrorreflexão do segmento central medido segundo procedimento das normas ASTM E809 e E810, nos ângulos de entrada e observação especificados na norma NBR 15292, tabela 4.	Alta visibilidade: NBR 15292 ou ISO 20471	Valor de referência mínimo conforme metodologia das normas.

1.6. As camadas externa e interna deverão possuir a cor GOLD, padronizada a cor utilizada no conjunto de uso diário, blusão tipo capa e calça, conforme coordenadas abaixo:

1.7. Cálculo da diferença de cor - Iluminante D65 - 10°, L* = 66,27, a* = 1,36, b* = 28,24, conforme norma 173/2009 da AATCC ou normal internacional similar, tolerância DE < 1,8.

ESPECIFICAÇÕES DETALHADA DA CAPA

2 - AVIAMENTOS:

2.1 Costuras: Todas as costuras para as operações de fechar, fixar, pespontar, casear e pregar botões, devem ser feitas com linha Tex 80 (2 cabos de 40 tex), ou título 50, Koban ou similar, 100% poliéster, na cor amarelo cítrico para fixar faixa refletiva e na cor do tecido principal para demais costuras. As operações de overlock e interlock devem ser feitas com a mesma linha e com fio 100% poliéster.

2.2 Zíper fechamento frontal: Todas as costuras para as operações de fechar, fixar, pespontar, casear e pregar botões, devem ser feitas com linha Tex 80 (2 cabos de 40 tex), ou título 50, Koban ou similar, 100% poliéster, na cor amarelo cítrico para fixar faixa refletiva e na cor do tecido principal para demais costuras. As operações de overlock e interlock devem ser feitas com a mesma linha e com fio 100% poliéster.

2.3 Zíper fechamento de bolso: tipo VISLON N°5, fixo, 18,0cm, na cor próxima ao do tecido, destacável, com dentes de poliacetil, injetados nos cadarços, cursor de travamento automático esmaltado e terminais plásticos. Cadarços e cordões em multifilamentos texturizados de poliéster, chassi, puxador e capinha em zamac. O zíper deve estar completo, limpo e isento de qualquer defeito que comprometa a sua funcionalidade.

Departamento de Logística para Contratações Públicas - DECON

2.4 Botões: De massa, na cor próxima ao do tecido, com 4 furos, um friso em baixo relevo de 1 mm entre a borda e o centro, tamanho 26 (diâmetro 16,51mm), sem depressão na localização dos furos.

2.5 Velcro: cor próxima ao do tecido, nas seguintes larguras:

- 2,5 cm de largura para fechamento dos bolsos e vista frontal;
- 2,5 cm de largura para a tarjeta de identificação;
- 5,0 cm de largura para fechamento de punhos;
- No formato do brasão da unidade (11,0cm x 9,0cm e 6,0 cm x 8,0cm, conforme especificação no edital);

2.6 Cadarço: roliço com 0,5cm de diâmetro, 100% algodão, na cor próxima ao do tecido;

2.7 Regulador: tipo focinho de porco, transparente;

2.8 Entretela: tecida, termocolante, 100% algodão, com 180g/m² (tolerância +/- 5%) para as lapelas dos bolsos e platina dos ombros;

2.9 Entretela: tecida, termocolante, 100% algodão, com 100g/m² (tolerância +/- 5%) para vista

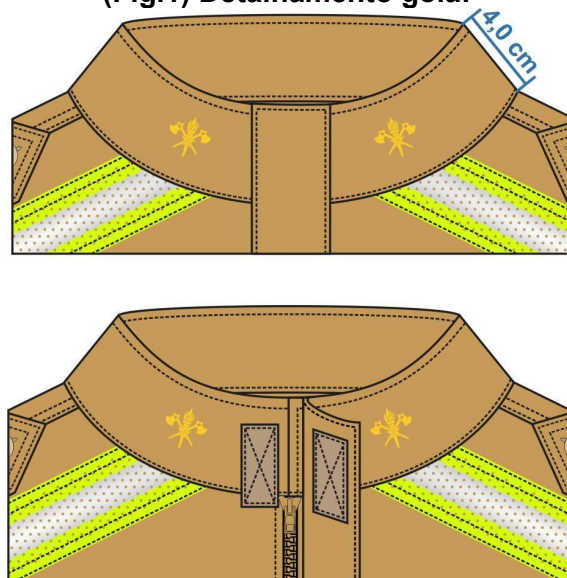
2.10 Faixa refletiva: 5,0 cm de largura, amarelo fluorescente com prata, sendo composta de tecido plano 100% aramida com camada de resina com cor fluorescente e microesferas de vidro. A faixa deverá ter superfície micro perfurada.

3 - ESPECIFICAÇÕES DO CORTE E DEMAIS CARACTERÍSTICAS:

3.1 Gola: Alta, entretelada internamente, com 4,0cm de altura, colarinho de acordo com tabela de medidas, tendo o lado direito de quem veste um prolongamento de aproximadamente 2,5cm de maneira a coincidir com o término da vista frontal interna, fixada à peça com pesponto de 0,2cm e pesponto de 0,5cm em todo contorno.

Em ambas as pontas, de maneira centralizada, posicionada pelo centro do refletivo frontal, deverão ser bordadas em fio amarelo, padrão CBMPR, o distintivo referente ao Quadro do Corpo de Bombeiros do Paraná (uma tocha acesa em pala, sobreposta por duas machadinhas cruzadas (Fig.1)

(Fig.1) Detalhamento gola:



Departamento de Logística para Contratações Públicas - DECON

3.2 Frente: Sem recortes, com caída de ombro de 2,0cm para frente (+/-0,5cm), aplicação de quatro bolsos, faixa refletiva, micro perfurada fixada com pesponto duplo a 3,0cm da junção de ombros seguindo a inclinação do mesmo e a 2,5cm abaixo desta faixa refletiva, micro perfurada, também seguindo a mesma, uma presilha com 1,5cm de altura por 4,0cm de comprimento em ambos os lados da frente, sendo a o lado esquerdo centralizada entre o meio do brasão CBMPR e a cava, e a do lado direito tendo como base a mesma distância que a do lado esquerdo. Presilhas com costuras laterais embutidas e pesponto simples de 0,2cm no contorno, fixada por travetes verticais nas extremidades, tendo um reforço interno de tecido para evitar rupturas. Fechamento frontal através de zíper e velcro. A fixação do zíper inicia 15,0cm (+/-1,0cm) acima da barra e termina na junção do degolo com a gola. Lado esquerdo de quem veste, zíper coberto por uma vista externa sobreposta centralizada sobre o mesmo, com 5,5cm de largura, entretelada internamente, com pesponto de 0,2cm em todo o contorno, fixada por pesponto de 0,2cm da borda superior da gola até a barra e internamente uma vista com 3,0cm de largura no mínimo, que inicia junto ao ombro e termina na barra com acabamento em overlock e bainha simples. Lado direito de quem veste com vista interna com acabamento em overlock e bainha simples, iniciando na junção do ombro e terminando na barra com no mínimo 3,0 cm de largura, tendo uma dobra do próprio tecido no ponto de união do degolo com a gola formando uma vista de no mínimo 2,0cm que impede do zíper ter contato com o corpo.

A complementação do fechamento se dá por quatro velcros com medidas de 2,5 cm de largura por 4,0cm de comprimento, sendo aplicados a parte macho (áspera) sobre a frente direita (de quem veste) rente ao zíper, posicionadas da seguinte forma: uma peça junto a gola, iniciando a 1,5cm da extremidade superior da gola, outra junto ao término do zíper e as demais distribuídas de forma equidistantes. As partes de velcro fêmea (macia) serão aplicados na face interna da vista sobreposta do lado esquerdo de quem veste de maneira a não ser visto a costura de fixação na face externa da vista.

Obs.: Fixação dos velcros com pesponto simples no contorno somado a costura em x no centro.

Abaixo da abertura dos bolsos superiores, internamente, na extremidade distal, deverá ter uma abertura de aproximadamente 6,0cm com acabamento tipo caseado de modo a não ter desfiamento de tecido.

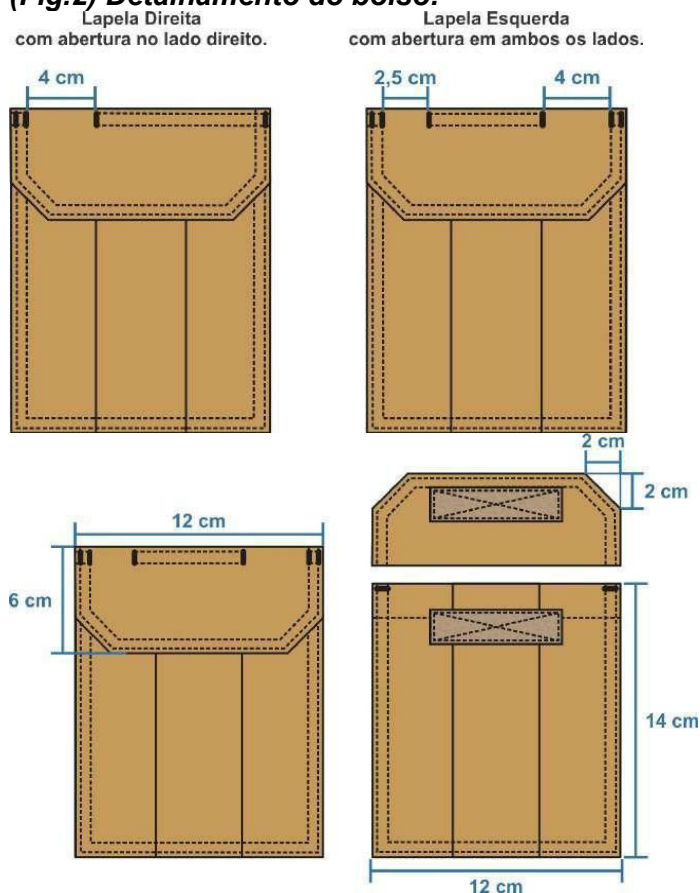
Barra com acabamento em overlock e bainha simples de 2,0cm. Detalhamento frente: (Fig. 5)

3.2.1 Bolsos superiores: Dois, um de cada lado na altura do peito, com cantos inferiores reto, fixados com pesponto duplo em todo contorno, medindo 12,0cm de largura e 14,0cm de altura, tendo uma prega macho (aberta - para permitir a expansão do bolso) vertical de 5,0cm de largura. Abertura com limpeza em overlock e bainha simples de 2,0cm. Deverão ser cobertos por lapelas da largura do bolso com 6,0cm de altura e cantos inferiores chanfrados, entretelada internamente, com pesponto duplo em todo o contorno, fixadas a peça por pesponto duplo, tendo na lapela esquerda uma abertura de 2,5cm na extremidade mesial para passagem de caneta e em ambas as lapelas abertura de 4,0cm na extremidade distal para passagem fio do rádio. Fechado através de velcro (2,5 cm x 7,0cm), sendo a parte áspera (macho) fixada no bolso e parte macia (fêmea) na lapela, não aparecendo a costura de fixação do velcro na lapela. Travetes nas extremidades dos bolsos, das lapelas e nas extremidades das aberturas das lapelas. (Tolerância de +/- 0,5cm para as medidas de bolso e lapelas). (Fig.2)

Obs.: Fixação dos velcros com pesponto simples no contorno somado a costura em x no centro.

Departamento de Logística para Contratações Públicas - DECON

(Fig.2) Detalhamento do bolso:



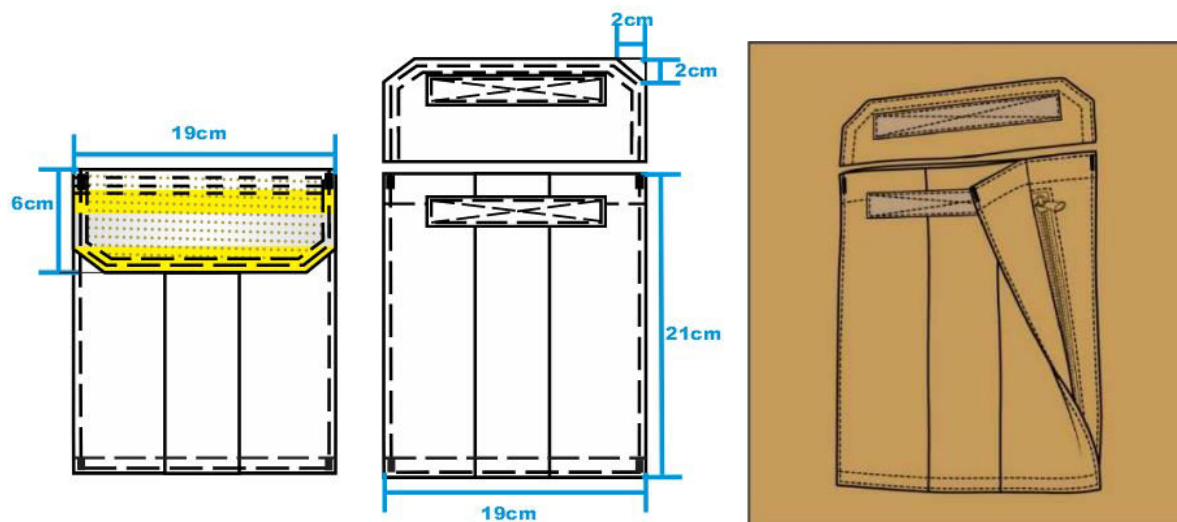
3.2.2 Bolsos inferiores: Dois bolsos com dois compartimentos, um de cada lado, posicionados abaixo da linha da cintura. O bolso interno com acesso pela lateral, através de zíper de 18,0cm, aplicado de forma inclinada no fole distal do bolso externo. Esse bolso interno confeccionado em tecido principal deve ser fixado nas laterais do bolso externo e na parte superior sobre o tecido da peça na mesma linha da abertura do bolso externo até onde inicia o fole lateral, a partir desse ponto, une a parte externa do fole de forma a não ter acesso entre eles. Bolso externo (aparente) com cantos inferiores reto, lateral mesial com fole de 4,0cm e lateral distal com fole de 8,0cm cobrindo totalmente o zíper de acesso ao bolso interno, medindo 19,0cm de largura e 21,0cm de altura, tendo uma prega macho (aberta - para permitir a expansão do bolso) vertical de 5,0cm de largura, laterais com pesponto simples de 0,2cm dando acabamento ao fole, fixado a peça nas laterais por pesponto simples de 0,2cm e por pesponto duplo na extremidade inferior, abertura superior com limpeza em overlock e bainha simples de 2,0cm, ficando o fole mesial fechado por travete na abertura do bolso e na distal o fole fica aberto com travetes apenas de segurança. Deverão ser cobertos por lapelas da largura do bolso, com 6,0cm de altura e cantos inferiores chanfrados, entretelada internamente, com faixa refletiva, micro perfurada embutida nos chanfros e laterais, e sobreposta rente a borda inferior da mesma, com pesponto duplo sobre a faixa refletiva com linha amarelo cítrico, e fixadas a peça por pesponto duplo. Fechados através de velcro (2,5cm x 13,0cm), sendo a parte áspera (macho) fixada no bolso e parte macia (fêmea) na lapela, não aparecendo a costura de fixação

Departamento de Logística para Contratações Públicas - DECON

do velcro na lapela. Travetes nas extremidades dos bolsos, união do fole lateral e extremidades das lapelas. (Tolerância de +/- 0,5cm para as medidas de bolso e lapelas). (Fig.3)

Obs.: Fixação dos velcros com pesponto simples no contorno somado a costura em x no centro.

(Fig.3) Detalhamento bolso inferior:



3.2.3 Tarjeta de identificação: Centralizada, e iniciando 0,5cm acima e rente a lapela do bolso superior direito (de quem veste), fixada através de costura uma fita de velcro fêmea (macio) com 2,5cm de largura e 11,0cm de comprimento para sobrepor a tarja de identificação. O velcro macho (áspero) de igual tamanho para utilização na tarjeta de identificação deverá acompanhar sobreposto.

3.2.4 Brasão CBMPR: centralizado, 3,0cm acima da lapela do bolso superior esquerdo (de quem veste) aplicado através de costura com o velcro macho em bordado e na peça o velcro fêmea com o mesmo formato do brasão do CBMPR, tecido na cor original, em tafetá plus, com 8 cm de largura e 8 cm de altura. (Fig.4)

Obs.: Tolerância de +/- 0,4cm para as medidas do brasão e posição.

(Fig.4) Detalhamento do Brasão:



Departamento de Logística para Contratações Públicas - DECON

3.2.5 Colissê: Canaleta para ajuste da cintura, confeccionada com tecido principal, com 3,0 cm de largura, bainha simples de +/- 0,5 cm, fixada por pesponto simples de borda pelo lado interno da peça, circundando toda a cintura e terminando rente a extremidade mesial da lapela do bolso inferior, tendo as extremidades travetadas. Nesta canaleta deverá passar o cadarço para ajuste da cintura, que passa pelo regulador (focinho de porco) e a sobra de aproximadamente 20,0cm é fixada ao próprio cadarço através de um nó e embutido junto na canaleta. O comprimento do cadarço depois de pronto deve permitir que a cintura fique totalmente estendida.

(Fig.5) Detalhamento da frente:



3.3 Costas: Recortes de tecido nas laterais da região da espalda formando uma prega que inicia na junção de ombro, com profundidade de 5,0 cm no mínimo para servir de sistema de resgate e terminando com 3,0 cm de profundidade junto a costura de união lateral, sendo a extremidade externa da prega distante 7,0 cm da cava. Costura de união dos recortes em interlock e pesponto duplo sobre o tecido central das costas.

Duas faixas refletivas fixada com pesponto duplo, sendo uma superior iniciando 3,5 cm abaixo do degolo com a largura total do tecido central das costas, tendo suas extremidades embutidas na costura de junção do recorte que forma a prega, e outra inferior fixada 3,5 cm acima da barra.

Aplicado pelo sistema termocolante, posicionado 2,0 cm abaixo da faixa refletiva superior, em Refletivo neon amarelo fluorescente a inscrição "BOMBEIRO MILITAR PARANÁ", em três linhas, em fonte Gotham Black, com medidas de acordo com anexo abaixo (Fig.6). Tolerância ± 0,5 cm para as medidas e + 0,2 cm para medidas dos pespontos.

Barra da peça com acabamento em overlock e bainha simples de 2,0 cm.

Obs.: Tolerância de +/- 0,5 cm nas medidas deste item.

Departamento de Logística para Contratações Públicas - DECON

(Fig.6) Detalhamento da inscrição:



(Fig.7) Detalhamento das costas:

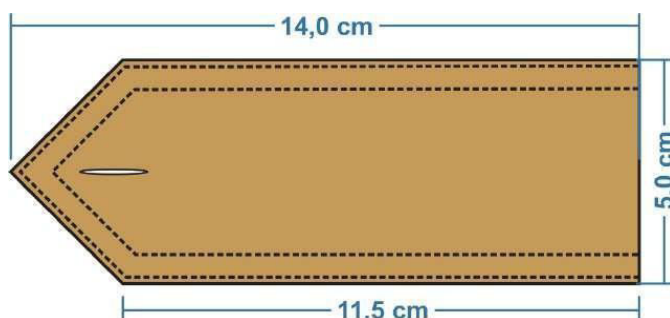


3.4 Ombros: Unidos em máquina interlock e com pesponto duplo sobre a parte das costas, coberto de maneira centralizada por platina confeccionada com tecido duplo, revestida internamente por entretela com medidas de 5,0cm de largura, 14,0cm de comprimento no centro e 11,5 cm nas laterais terminando em forma de seta, pesponto duplo em todo o contorno, base embutida entre a costura de junção de ombro com a manga e extremidade da seta fixada próximo a gola através de um caseado e botão.

Obs.: Tolerância de +/- 0,2cm nas medidas deste item

Departamento de Logística para Contratações Públicas - DECON

(Fig.8) Detalhamento da platina de ombro



3.5 Mangas: Longa, proporcional ao manequim, conforme grade de medidas. Aplicação de faixa refletiva 1,0 cm acima do punho, contornando toda a manga, com pesponto duplo, tendo a extremidade na parte superior da manga embutida na carcela e a extremidade da parte inferior da manga dobrada acompanhando a bainha enfraldada da carcela.

Carcela confeccionada em tecido principal, medindo 2,0 cm de largura com abertura de 12,0 cm, parte superior da carcela embutido embaixo da cotoveteira, extremidade da abertura com travete horizontal no final para reforço.

Punho em tecido duplo, revestido internamente por entretela, com 5,0 cm de largura, ponta de sobreposição externa com prolongamento de 10,0 cm com aplicação na face interna iniciando a 1,0 cm da extremidade uma fita de velcro macho (áspero) com medidas de 5,0 cm de largura e 7,0 cm de comprimento, na extremidade oposta do punho, externamente, iniciando a 5,0 cm da extremidade uma fita de velcro fêmea (macia) com medidas de 5,0 cm de largura e 15,0 cm de comprimento.

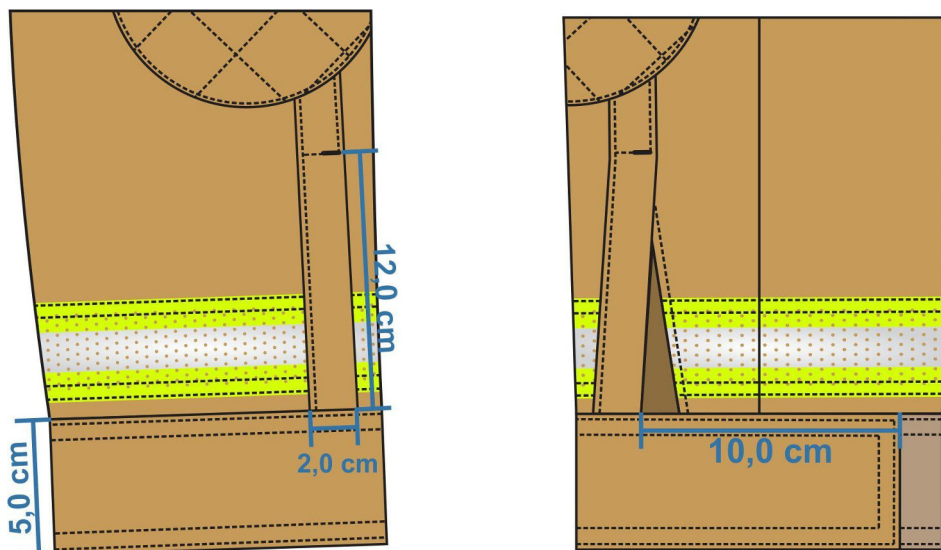
Reforço cotovelo: Sobreposto, confeccionado no tecido principal, contendo costuras cruzadas de 5,0 cm por 5,0 cm formando quadrados. Em formato oval, medindo 17,0 cm de altura por 11,0 cm de largura, fixado na peça com pesponto simples de 0,2 cm.

Tolerância $\pm 0,5$ cm para as medidas da peça, $\pm 0,3$ cm para as medidas dos velcros e $+ 0,2$ cm para medidas dos pespontos.

Obs.: Fixação dos velcros com pesponto simples no contorno somado a costura em x no centro, não devendo aparecer a costura de fixação dos velcros na face oposta.

Departamento de Logística para Contratações Públicas - DECON

(Fig.9) Detalhamento da carcela e punho



3.5.1 Manga direita: aplicado pelo sistema termocolante com velcro macho em bordado e na peça o velcro fêmea com o mesmo formato da bandeira do Paraná, fixando a 4,0 cm abaixo da costura de junção da manga ao ombro, centralizada pela junção de ombro e pela platina de ombro a Bandeira do Estado do Paraná, tecida na cor original, em tafetá plus, com 8,0cm de largura e 6,0cm de altura, incluindo o contorno preto de 0,4cm. (Fig.10)

Obs.: Tolerância de +/- 0,4cm para as medidas da bandeira.

Características para confecção da bandeira:

Tipo: Etiqueta Tecida

Título urdume 100/36

Título trama fundo 76/30

Título trama figura 76/30

Densidade urdume 56 fios/centímetro

Densidade trama 56 fios/centímetro

Acabamento: calandragem, termocolante e recorte a laser.

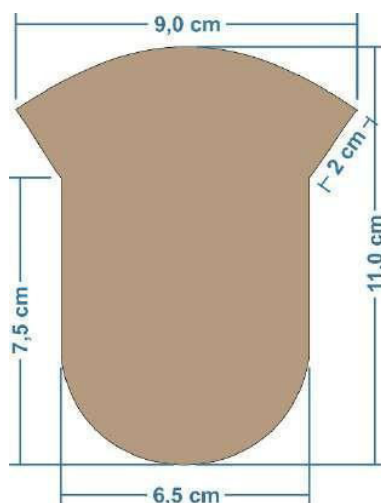
(Fig.10) Detalhamento da Bandeira do Paraná:



Departamento de Logística para Contratações Públicas - DECON

3.5.2 Manga esquerda: Fixado através de costura, com pesponto de borda em todo o contorno, 2,0cm abaixo da costura de junção da manga ao ombro, centralizada pela junção de ombro e pela platina de ombro, o velcro fêmea (macio) com formato do brasão da unidade (conforme desenho Fig.11), a parte macho (áspera), no mesmo formato do brasão deve acompanhar sobreposto.

(Fig.11) Detalhamento brasão da unidade:



Obs.: Ambos os distintivos das mangas deverão estar alinhados (centrados) com a platina do ombro.

3.6 Etiqueta: com indicativo do manequim, firma fornecedora da confecção e fabricante do tecido, costurada na parte traseira interna do colarinho, informando ainda composição e modo de lavar.

3.7 Costuras:

1. Máquina interlock (Bitola 1,0cm): Junção de ombros, recorte costas, manga/cava e junção da manga e lateral;
2. Máquina overlock (Bitola 0,5cm) para partes desfiantes do tecido;
3. Pesponto duplo 0,75cm (+/- 0,1 cm) de distância entre as costuras
4. Pespontos: 3,5 a 4 pontos /cm.
5. Caseado: as casas para os botões terão acabamento de modo a impedir desfiamento, rupturas ou esgarçamento.

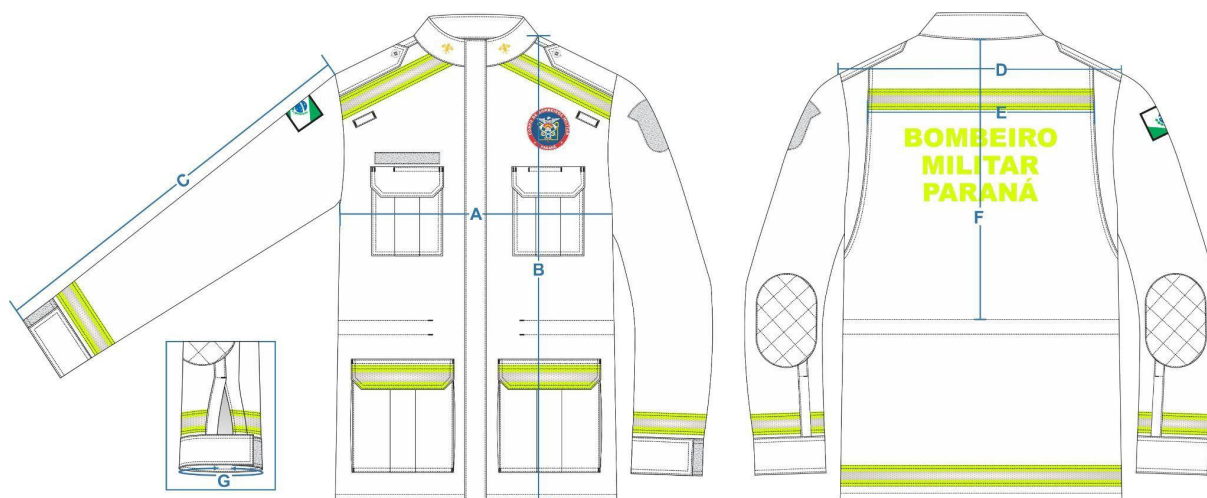
4 – TABELA DE MEDIDAS (medidas em centímetros):

ITENS	MEDIDAS GERAIS									Tolerância das medidas
	1	2	3	4	5	6	7	8	9	

Departamento de Logística para Contratações Públicas - DECON

(A) Tórax	49	53	57	61	65	69	73	77	81	De -1 a +2
(B) Comp. Total	75,5	77	78,5	80	81,5	83	84,5	86	87,5	De -1 a +2
(C) Comp. Manga	61,5	62,5	63,5	64,5	65,5	66,5	66,7	67,5	68	De -1 a +1
(D) Ombro a ombro com prega fechada	40	40,5	45	47,5	50	52,5	55	57,5	60	De -1 a +1
(E) Costas	34	36,5	39	41,5	44	46,5	49	51,5	54	De -1 a +1,5
(F) Altura do colissê	49	50	51	52	53	54	55	56	57	De -1 a +1
(G) Boca manga (aberta)	37	38	39	40	41	42	43	44	45	De -1 a +1

Detalhamento dos pontos de medidas



ESPECIFICAÇÕES DETALHADA DA CALÇA

5 - AVIAMENTOS:

5.1 Costuras: Todas as costuras para as operações de fechar, fixar, pespontar, casear e pregar botões, devem ser feitas com linha Tex 80 (2 cabos de 40 tex), ou título 50, Koban ou similar, 100% poliéster, na cor amarelo cítrico para fixar faixa refletiva e na cor do tecido principal para demais costuras. As operações de overlock e interlock devem ser feitas com a mesma linha e com fio 100% poliéster.

5.2 zíper para braguilha: Fixo, de metal N°4,5, cursor de latão e inox com banho níquelado de travamento semi-automático, terminal superior e inferior em latão com banho níquelado, cadarços de multifilamentos texturizados de poliéster e chain de 4,5 mm de largura com elementos de alpaca prensados nos cadarços.

O zíper deve estar completo, limpo e isento de qualquer defeito que comprometa a sua funcionalidade: zíper 12,0 cm para tamanhos n°36 e n°38, 15,0 cm para tamanhos do n° 40 ao n°48 e 18,0 cm para n° 50 e demais tamanhos.

Departamento de Logística para Contratações Públicas - DECON

5.3 Botões: Com boa resistência, em nylon, fosco, na cor próxima ao do tecido, com 4 furos, um friso em baixo relevo de 1,0 mm entre a borda e o centro, tamanho 28 (diâmetro 17,78 mm), sem depressão na localização dos furos e 2,5 mm de espessura.;

5.4 Elástico de alta tensão próprio para cós com 3,0cm de largura.

5.5 Entretela: tecida, termocolante, 100% algodão, com 180g/m² (tolerância +/- 5%) para as lapelas dos bolsos;

5.6 Entretela: tecida, termocolante 100% algodão, com 100g/m² (tolerância +/- 5%) para cós, braguilha e etiqueta do cós.

5.7 Faixa refletiva micro perfurada: 5,0cm de largura, amarelo fluorescente com prata.

5.7.1 Composição do refletivo: Composição do refletivo: A faixa refletiva micro perfurada é revestida com uma camada de resina com numerosas microlentes de vidro inseridas com uma cola especial.

6 - ESPECIFICAÇÕES DO CORTE E DEMAIS CARACTERÍSTICAS:

6.1 Pence traseira: uma em cada lado, para ajuste da cintura, costurada com máquina reta, terminando abaixo da lapela, centralizada pelo bolso traseiro.

6.2 Cós: Medindo 4,5 cm de largura, cós auto ajustável por elásticos, que permite o aumento da cintura. Parte interna toda recoberta com entretela, reforçada em toda a extensão com pesponto duplo.

Parte traseira do cós: Se estende além da abertura do bolso frontal (pelo lado interno da calça) até o corte do forro do bolso, não ficando a extremidade dessa projeção aparente na borda superior do cós frontal, e tem em sua ponta embutido um elástico de 3,0 cm de largura e comprimento útil entre 4,5 cm e 5,0 cm, cuja extremidade oposta tem a ponta dobrada no mínimo 1,0 cm para seu interior sendo fixada internamente ao cós, a costura de fixação do elástico (no lado externo da peça) deve ficar escondida pela presilha frontal. Ambas as pontas do elástico devem ter travetes de aproximadamente 3,3 cm de comprimento para reforço, sobre as costuras de fixação do mesmo (Tolerância ± 0,5 cm para as medidas).

Parte frontal do cós: Estende-se para as costas, passando por baixo da presilha lateral, em sua extremidade deverá ser fixado um elástico de 4,0 cm de largura e comprimento útil de 3,5 cm a 4,0 cm, que fica escondido sob uma etiqueta de tecido fixada rente a extremidade traseira do passador lateral, confeccionada no tecido principal, medindo 9,5 cm de comprimento e 6,0 cm de altura (travetadas na horizontal nos cantos da abertura para reforço), sendo que o elástico não deve aparecer no lado externo do cós ao ser tensionado para atingir a maior medida.

Ambas as pontas do elástico devem ter travetes de aproximadamente 3,3 cm de comprimento para reforço, travetes sobre as costuras de fixação do mesmo.

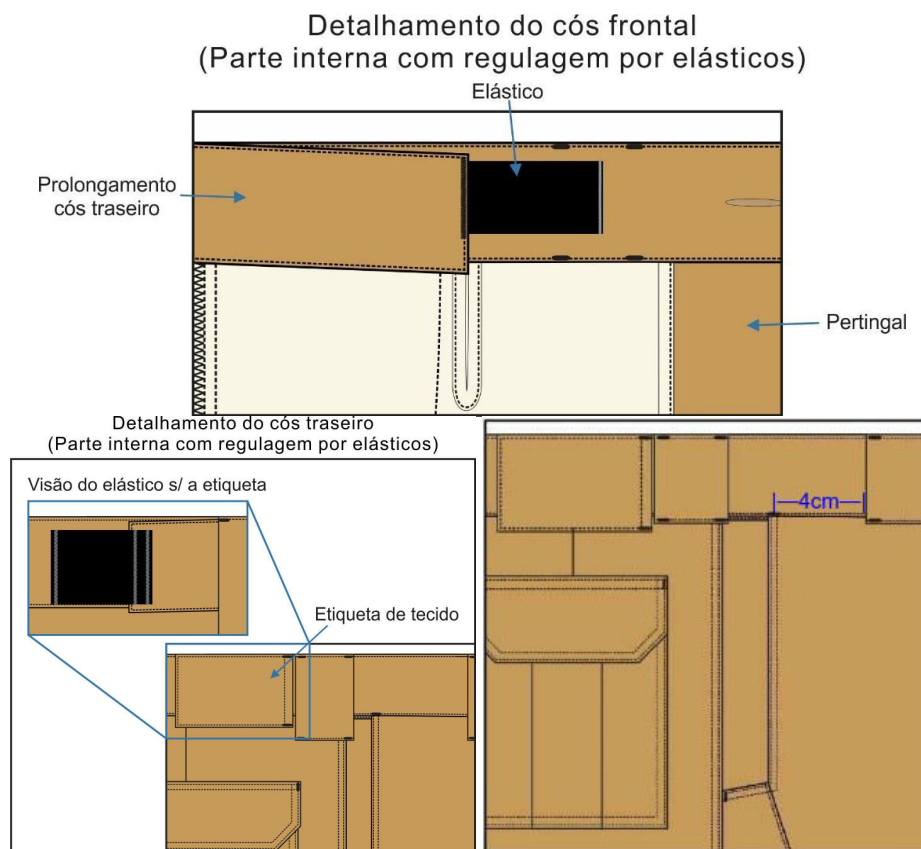
As pontas do cós devem estar alinhadas, com travetes onde prende o zíper e fechamento com um botão e caseado.

Presilhas: 05 (cinco) presilhas externas para cinto, confeccionadas no tecido principal, medindo 7,5 cm de altura, sendo os dois passadores frontais com 2,5 cm de largura e os demais com 5,0 cm de largura. Passadores embutidos na parte inferior do cós, fixados na parte superior e inferior com costura reta simples e travetados nas extremidades da parte superior e inferior. Os

Departamento de Logística para Contratações Públicas - DECON

passadores serão distribuídos da seguinte forma: traseiro centralizado pela junção do gancho traseiro, laterais junto à costura de união lateral das pernas (sobre parte traseira da peça) e frontais a 4,0 cm dos travetes das costuras dos bolsos.
(Tolerância +/- 0,5 cm para as medidas citadas acima)

Fig. 1- Detalhes do cós com cintura autoajustável por elásticos:



6.3 Braguilha: Fechada por zíper de metal, zíper deve ser costurado com costura dupla (para reforço) evitando que rompa com o uso. Na face interna da calça, no lado esquerdo do usuário, braguilha com parte inferior arredondada e com acabamento em viés. Braguilha presa por pesponto duplo aparente no lado externo a 4,0 cm da borda. Na face interna da calça, no lado direito do usuário, pertingal em tecido duplo, entretelado internamente, acabamento com viés. Dois travetes na parte inferior para não haver rupturas.

6.4 Bolsos.

6.4.1. Bolso frontal: Dois bolsos, um de cada lado, com abertura na posição vertical formando um ângulo na parte inferior, iniciando junto à costura do cós, separado 2,0 cm da costura lateral.

Departamento de Logística para Contratações Públicas - DECON

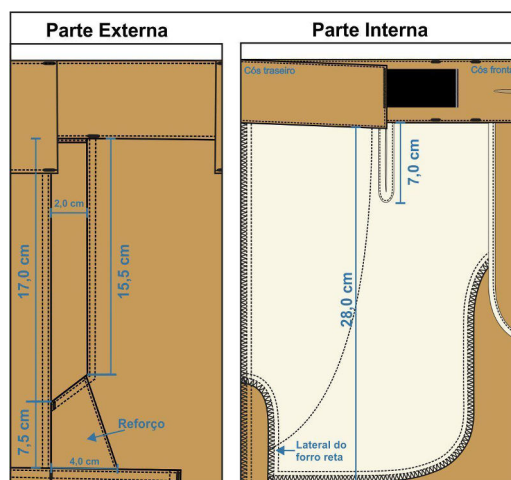
Abertura do bolso medindo 15,5 cm na parte frontal e 17,0 cm na junção com o traseiro (conforme imagem abaixo), abertura com pesponto duplo e com travetes nas extremidades, parte superior com travete na horizontal (sobre a costura do cós) e parte inferior na vertical (sobre a costura da lateral).

Junto à abertura inferior do bolso, há um tecido de reforço sobreposto para melhor resistência à abrasão. A sua parte superior deve ficar embutida junto a costura do bolso frontal, sua lateral central fixada na peça por pesponto simples de 0,2 cm, sua lateral oposta embutida na costura lateral da peça e parte inferior (medindo 4,0 cm) coberta pela lapela do bolso lateral (tolerância $\pm 0,5$ cm para as medidas).

6.4.2 Espelho e vista interna: em tecido principal, tendo o espelho medidas mínimas de 6,0 cm de tecido além da abertura do bolso e vista interna medidas mínimas de 4,0 cm de maneira a evitar que o forro apareça em demasiado.

6.4.3 Forro do bolso: Liso, de algodão, na cor do tecido ou cru, medindo 28,0 cm de profundidade, medida feita rente à extremidade frontal do cós pelo avesso da peça (Fig. 2). Forro com uma abertura de 7,0 cm com acabamento em viés preto na parte que encosta ao corpo, tendo a extremidade superior central embutida no cós frontal e a outra extremidade superior embutida na ponta do cós traseiro para possibilitar o ajuste do cós sendo que o viés de acabamento da abertura não deve ficar sobreposto, nem afastado mais que 0,5 cm quando a cintura estiver relaxada. A parte lateral do forro deve ser fixada na costura de união lateral da peça, seguindo de forma levemente arredondado até a braguilha onde será fixado de forma embutida, sendo a costura de fechamento em máquina interlock (tolerância de $\pm 0,7$ cm para as medidas). (Fig.2)

Fig. 2 - Detalhamento bolso frontal (externo e forro):



6.4.4 Bolso traseiro: Dois bolsos, um de cada lado, fixados com pesponto duplo no contorno, medindo 15,0 cm de largura e 16,0 cm de altura (Fig. 3), contendo uma prega macho de 5,0 cm com costura aberta de maneira a permitir a expansão do bolso. Abertura com limpeza em overlock e bainha simples de 2,0 cm.

Deverão ser cobertos por lapelas medindo 15,5 cm de largura e 6,0 cm de altura, com cantos inferiores chanfrados, entretelada internamente, com pesponto duplo em todo o contorno,

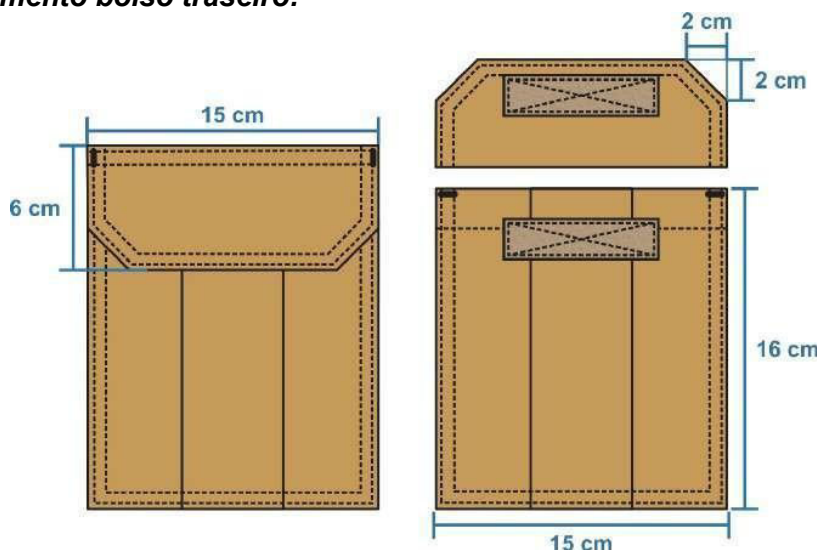
Departamento de Logística para Contratações Públicas - DECON

fixadas a peça por pesponto duplo. Fechado através de velcro medindo 2,0 cm de largura e 7,0 cm de comprimento, sendo a parte áspera (macho) fixada no bolso e parte macia (fêmea) na lapela, não aparecendo a costura de fixação do velcro na lapela, fixação dos velcros com pesponto simples no contorno somado a costura de reforço em x no centro. Extremidade superior das lapelas com travetes verticais e extremidades dos bolsos com travetes horizontais. Tolerância de $\pm 0,5$ cm para as medidas do bolso e da lapela, de $\pm 0,3$ para as medidas de velcro e + 0,2 cm para medidas de pesponto.

. (Fig. 3)

Obs.: Fixação dos velcros com pesponto simples no contorno somado a costura em x no centro.

Fig. 3 - Detalhamento bolso traseiro:



6.4.5 Bolso lateral da perna: Dois bolsos, um de cada lado, sobre a costura de junção lateral da perna, iniciando 7,5 cm abaixo da abertura do bolso frontal (medida até o início da lapela do bolso). Medindo 19,0 cm de largura e 20,0 cm de altura (Fig. 4), contendo uma prega macho de 5,0 cm com costura aberta de maneira a permitir a expansão do bolso, laterais com acabamento tipo fole de 4,0 cm, sendo a costura de formação do fole e fixação lateral do bolso com pesponto simples de 0,2 cm, fixação inferior por pesponto duplo, abertura com limpeza em overlock e bainha simples de 2,0 cm. Internamente compartimento duplo formado por tecido embutido nas costuras laterais do fole, extremidade inferior fixada junto com o bolso externo, abertura com limpeza em overlock e bainha simples de 2,0 cm terminando logo abaixo da abertura do bolso externo. Travetes verticais nas extremidades superiores e inferiores, fechando o fole (fixando na peça).

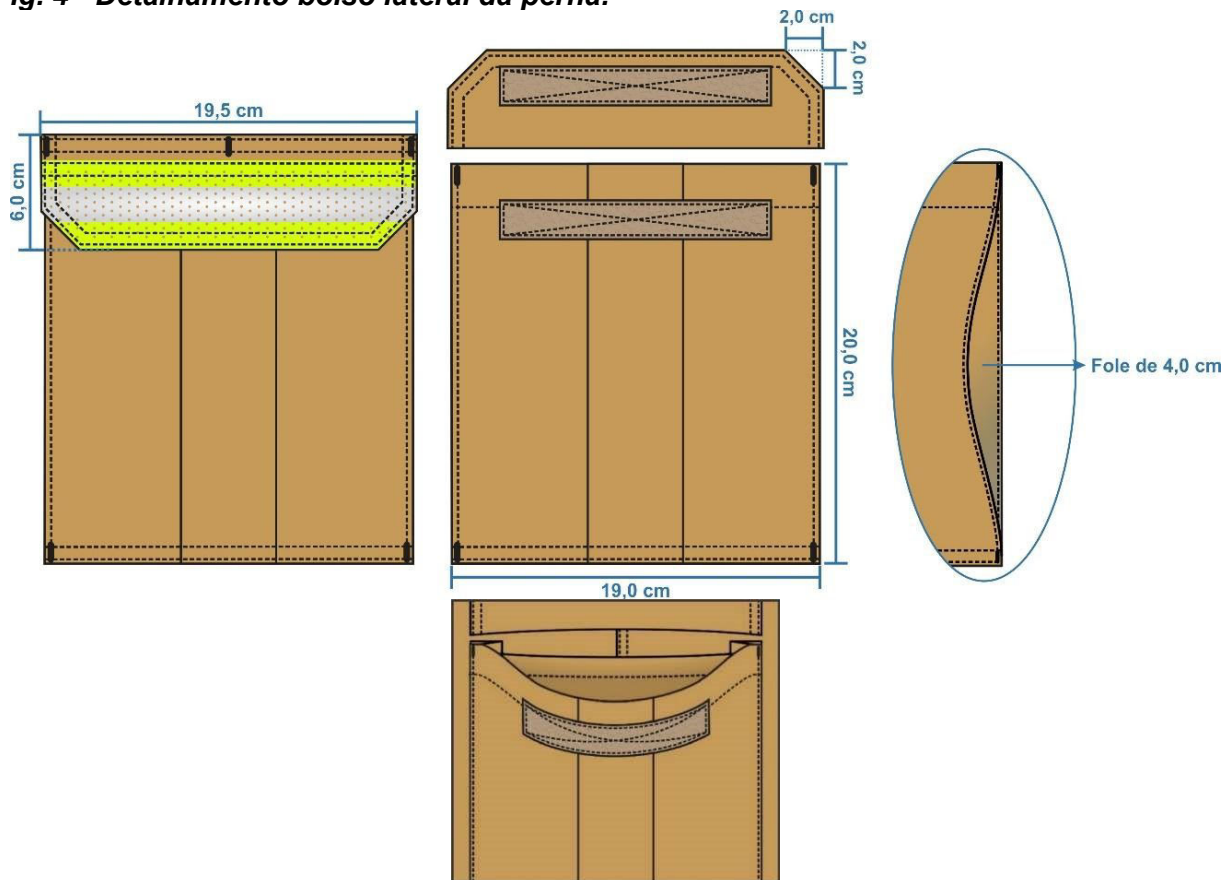
Deverão ser cobertos por lapelas medindo 19,5 cm de largura e 6,0 cm de altura, com cantos inferiores chanfrados, entretelada internamente, com faixa refletiva embutida nos chanfros e laterais, e sobreposta rente a borda inferior da mesma, com pesponto duplo em todo o contorno, sendo sobre a faixa refletiva com linha amarelo cítrico, fixadas a peça através de travetes verticais nas laterais e um central sobre a costura de junção da perna, formando duas aberturas. Fechado através de velcro medindo 2,0 cm de largura e 9,0 cm de comprimento, sendo a parte áspera (macho) fixada no bolso e parte macia (fêmea) na lapela, não aparecendo a costura de fixação do velcro na lapela, fixação dos velcros com pesponto simples

Departamento de Logística para Contratações Públicas - DECON

no contorno somado a costura de reforço em x no centro. Tolerância de $\pm 0,5$ cm para as medidas do bolso e da lapela, de $\pm 0,3$ para as medidas de velcro e $+ 0,2$ cm para medidas de pesponto. (Fig. 4)

Obs.: Fixação dos velcros com pesponto simples no contorno somado a costura em x no centro.

Fig. 4 - Detalhamento bolso lateral da perna:



FORRO DOS BOLSOS: Liso, algodão, na cor do tecido ou cru.

6.4.6 Pernas: Com corte anatômico, laterais com pesponto duplo sobre a parte das costas. A parte da frente com recorte dividido na região do joelho, iniciando conforme tabela de medidas, revestido internamente por uma joelheira de Neoprene duplo nylon 5 mm (Fig.6). Recorte central com o compartimento para alojar a joelheira, confeccionado com medidas de altura nas laterais de 26,0cm e no centro 28,0cm, medidas de largura na parte superior com 19,0cm e 17,5cm na parte inferior, tendo 4 penses nas laterais de 4,0cm com pesponto simples, deixando o mesmo com formato anatômico. Externamente sobre o tecido do recorte central um tecido sobreposto com a mesma largura e penses do tecido interno, com as bordas superiores coincidindo e a base terminando 1,5cm acima da inferior do tecido interno, sendo fechado nessa base, sem que tenha partes desfiantes de tecido exposto, através de velcro (2,5cm x 13,0cm), tendo o macho (áspero) fixado sobre tecido interno e o fêmea (macio) internamente ao tecido sobreposto. As laterais do recorte devem ser em tecido duplo, fixadas ao recorte

Departamento de Logística para Contratações Públicas - DECON

central de maneira a deixar as costuras embutidas e pesponto duplo sobre a costura de união. Parte superior e inferior do recorte, unidos a frente da perna por máquina interlock e pesponto duplo na junção superior e junção inferior coberta pela faixa refletiva micro perfurada. (Tolerância de +/-0,5 cm para as medidas do recorte).

Uma faixa refletiva micro perfurada, fixada por pesponto duplo contornando toda a perna, posicionado rente a parte inferior do recorte do joelho, cobrindo a costura de junção deste recorte.

Fig.: 5 - Detalhamento do recorte da frente no joelho:

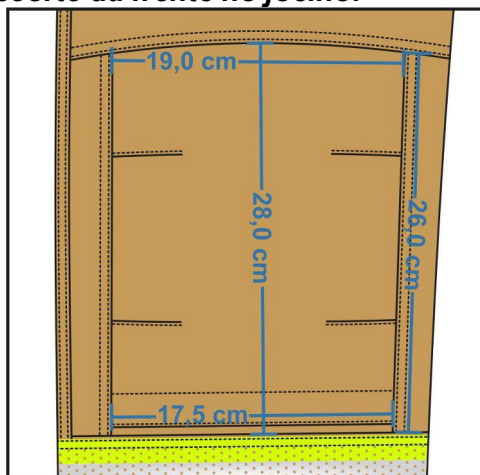
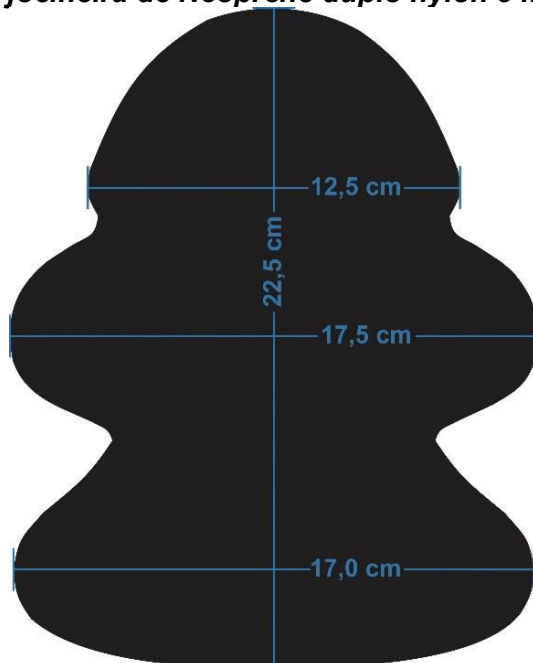


Fig.: 6 - Detalhamento da joelheira de Neoprene duplo nylon 5 mm:



Departamento de Logística para Contratações Públicas - DECON

6.5 Ganchos:

6.5.1 Gancho frontal: com limpeza em overlock, junção até a braguilha em máquina reta e acabamento com pesponto duplo.

6.5.2 Gancho traseiro: deverá ser costurado em toda extensão com máquina interlock e acabamento com pesponto duplo. Contendo um reforço de tecido sobreposto, de formato semicircular, medindo 17,0cm nos entrepernas e 20,0cm na junção do gancho, fixado com pesponto duplo. (Tolerância de +/-0,5 cm para as medidas dos reforços).

6.6 Barra: Com bainha enfraldada de 3,0 cm de largura em costura simples.

6.7 Etiquetas: com indicativo do manequim, firma fornecedora da confecção e fabricante do tecido, costurada internamente junto a costura da braguilha no lado direito de quem veste, informando ainda composição e modo de lavar.

6.8 Costuras:

Máquina interlock: Junção do gancho traseiro, junção dos entrepernas, junção lateral da perna, junção superior, inferior e lateral do recorte da parte frontal da perna.

Máquina overlock: Limpeza de partes desfiadas.

Travete: na junção interna dos ganchos, bolsos, lapela, passadores do cinto, braguilha, pontas de cós, cantos da abertura da etiqueta sobre o cós, fixação do elástico.

Pespontos: 3,5 a 4 pontos /cm.

Caseado: a casa para o botão terá acabamento de modo a impedir desfiamento, rupturas ou esgarçamento

ILUSTRAÇÃO DO MODELO

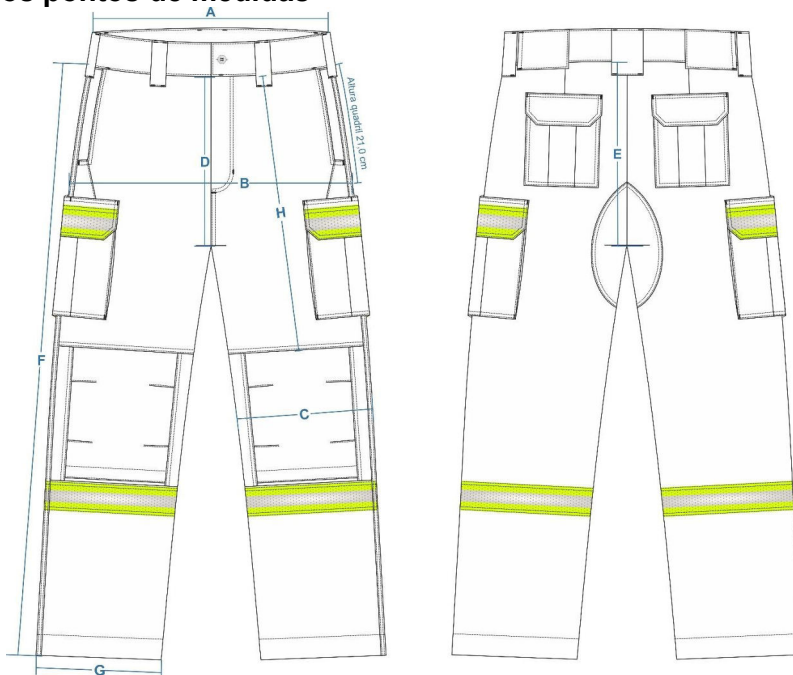


Departamento de Logística para Contratações Públicas - DECON

TABELA DE MEDIDAS (em centímetros)

ITENS	NUMERAÇÃO												Tolerância das medidas
	38	40	42	44	46	48	50	52	54	56	58	60	
(A) Cintura	38	40	42	44	46	48	50	52	54	56	58	60	De -1 a +1,5
(B) Quadril (21,0 cm abaixo do cós)	48	50	52	54	56	58	60	62	64	66	68	70	De -1 a +1,5
(C) Joelho	23,5	24,3	25,1	25,9	26,7	27,5	28,3	29,1	29,9	30,7	31,5	32,3	De -1 a +1
(D) Gancho Frontal s/ cós	23	23,5	24	24,5	25	25,5	26	26,5	27	27,5	28	28,5	De -0,5 a +0,5
(E) Gancho Traseiro s/ cós	36,5	37,5	38,5	39,5	40,5	41,5	42,5	43,5	44,5	45,5	46,5	47,5	De -0,5 a +0,5
(F) Lateral s/ cós e c/ barra	107,5	108	108,5	109	109,9	110	110,5	111	111,5	112	112,5	113	De -1 a +1,5
(G) Boca da perna	20,5	21	21,5	22	22,5	23	23,5	24	24,5	25	25,5	26	De -0,5 a +0,5
(H) Altura reforço joelho	45,5	46	46,5	47	47,5	48	48,5	49	49,5	50	50,5	51	De -0,5 a +0,5

Detalhamento dos pontos de medidas



ESPECIFICAÇÕES DETALHADA DA COBERTURA

7 - ESPECIFICAÇÕES DO CORTE E DEMAIS CARACTERÍSTICAS:

7.1 Copa: O boné será montado por 06 (seis) partes, sendo os dois gomos frontais dublados com entretela de tecido 100% algodão, com 180g/m² (tolerância +/- 5%), fusionada, de forma a

Departamento de Logística para Contratações Públicas - DECON

manter o boné armado, gomos laterais e traseiros sem dublagem. Na parte superior do boné um botão plástico revestido com o mesmo tecido do corpo do boné.

7.2 Parte frontal: Com bordado de forma centralizada, os distintivos do CBMPR, conforme especificação abaixo:

7.2.1 Distintivo para cobertura dos praças: medindo 6,0cm de largura e 5,6cm de altura (Tolerância de +/- 0,4cm), com tonalidade, formato, tamanho e posição conforme padrão CBMPR.

(Fig.1) Detalhamento do Brasão praças:



7.2.2 Distintivo para cobertura dos Oficiais Superiores, Intermediários e subalternos: medindo 8,0cm de largura e 5,6cm de altura (Tolerância de +/- 0,4cm), com tonalidade, formato, tamanho e posição conforme padrão CBMPR.

(Fig.2) Detalhamento do Brasão Oficiais Superiores, Intermediários e subalternos:



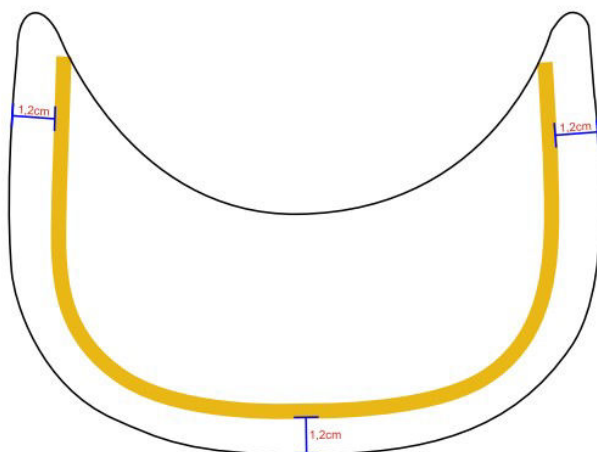
7.3 Pala de PVC: (aba interna), PVC normal, material extrusado, tendo entre 6,5cm a 7,0cm de largura na frente, sendo revestida com o mesmo tecido do corpo do boné.

Departamento de Logística para Contratações Públicas - DECON

7.3.1 Pala (aba) para cobertura dos praças: Somente revestida com tecido, não terá bordado.

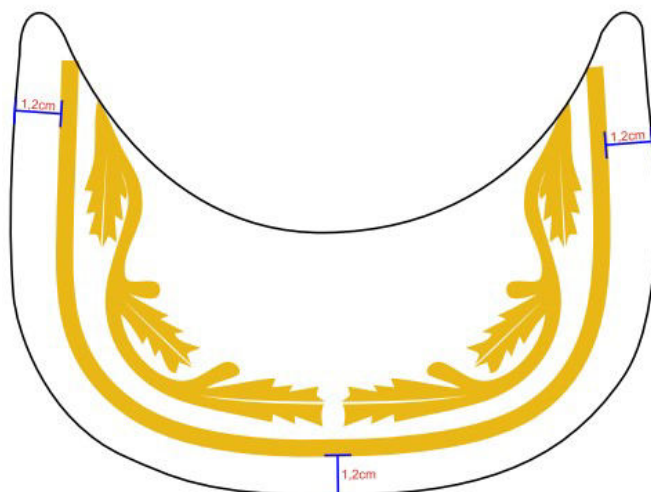
7.3.2 Pala (aba) para cobertura dos Oficiais Intermediários e subalternos: A parte superior, sobre o tecido de revestimento da aba será bordada com linha amarelo ouro, um filete com 0,2cm a 0,3cm de espessura, contornando toda a aba, posicionado a uma distância de aproximadamente 1,2cm (Tolerância de +/- 3mm) da borda.

(Fig.3) Detalhamento bordado Oficiais Intermediários e subalternos:



7.3.3 Pala (aba) para cobertura dos Oficiais Superiores: A parte superior, sobre o tecido de revestimento da aba será bordada com linha amarelo ouro, ramos onde deverá possuir ao centro uma interrupção de 0,9cm e um filete com 0,2cm a 0,3cm de espessura, contornando toda a aba, posicionado a uma distância de aproximadamente 1,2cm (Tolerância de +/- 3mm) da borda.

(Fig.4) Detalhamento bordado Oficiais Superiores:



Departamento de Logística para Contratações Públicas - DECON

7.4 Regulador traseiro: regulado através de velcro 2,0cm, revestido com tecido principal. Velcro na cor próxima a cor do tecido, com dimensão de 8,0cm para cada lado do regulador, tendo entre os regulares uma abertura em forma de arco (entre os dois gomos traseiros). (Velcro fêmea no regulador externo e macho no interno).

7.5 Linha: 100 poliéster, título Tex 80 (2 cabos de 40 tex), na cor do tecido.

7.6 Base interna: Contornando a base a partir das extremidades do regulador, uma carneira composta de viés em sarja 3,0cm de largura, na cor bege; internamente faixa de TNT com 3,0cm de largura (fixado por costuras ao viés de sarja) e entre o viés de sarja e o TNT, uma faixa de espuma de 3,0cm de largura. Filete de nonwovem 8/10mm GR-120, contornando a cobertura, junto a junção da carneira.

7.7 Acabamentos: Viés de tecido 100% algodão na cor bege, aplicado internamente na abertura traseira, medindo de 0,8cm a 1,0cm pronto. Fechamento dos gomos da copa em máquina reta, costura interna coberta por viés de tecido 100% algodão medindo de 1,3cm a 1,5cm, na cor bege, aplicado em máquina de pesponto duplo.

7.8 Etiqueta interna: com indicativo do manequim, firma fornecedora da confecção, do fabricante do tecido informando composição do tecido e modo de lavar, costurada na parte interna traseira (embutida no viés sobre a união dos gomos traseiros).

7.9 Costuras:

Pespontos: 3,5 a 4 pontos /cm.

Travete: na junção interna da aba com a copa e nas extremidades externas dos reguladores traseiros.

8 - ILUSTRAÇÕES DO MODELO:

PRAÇA



Departamento de Logística para Contratações Públicas - DECON

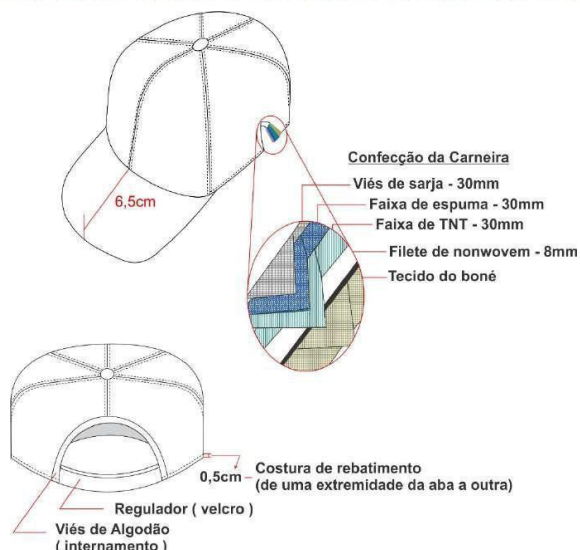
OFICIAIS INTERMEDIÁRIOS E SUBALTERNOS



OFICIAIS SUPERIORES



Departamento de Logística para Contratações Públicas - DECON

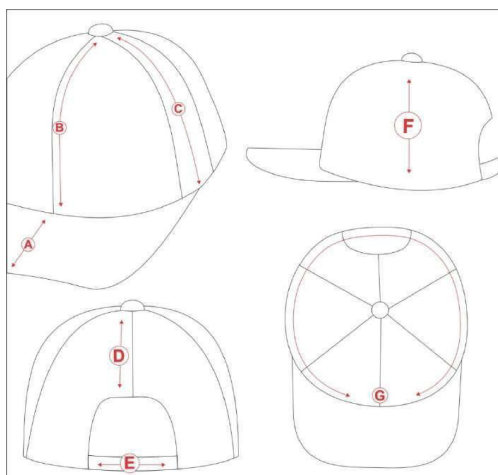


9 - TABELA DE MEDIDAS (em centímetros)

MEDIDAS (em cm)		Tamanh o Único	Tolerânci a
Aba	A	6,5	±0,5
Altura Frontal	B	16,5	±0,5
Altura Lateral	C	16,8	±0,5
Altura Parte Traseira	D	11	±0,5
Tamanho do Regulador	E	8	±0,5
Profundidade da Copa	F	10	±0,5
Circunferência da Copa (c/ regulador no tamanho mínimo)	G	59	±0,5

OBS: Considerar a cobertura sem botão para medição (centro do botão)

Detalhamento dos pontos de medidas



Departamento de Logística para Contratações Públicas - DECON

CONJUNTO CAPA E CALÇA OPERACIONAL FEMININA COM COBERTURA

ESPECIFICAÇÕES DETALHADA DA CAPA

10 - AVIAMENTOS:

10.1 Costuras: Todas as costuras para as operações de fechar, fixar, pespontar, casear e pregar botões, devem ser feitas com linha Tex 80 (2 cabos de 40 tex), ou título 50, Koban ou similar, 100% poliéster, na cor amarelo cítrico para fixar faixa refletiva e na cor do tecido principal para demais costuras. As operações de overlock e interlock devem ser feitas com a mesma linha e com fio 100% poliéster.

10.2 Zíper fechamento frontal: Todas as costuras para as operações de fechar, fixar, pespontar, casear e pregar botões, devem ser feitas com linha Tex 80 (2 cabos de 40 tex), ou título 50, Koban ou similar, 100% poliéster, na cor amarelo cítrico para fixar faixa refletiva e na cor do tecido principal para demais costuras. As operações de overlock e interlock devem ser feitas com a mesma linha e com fio 100% poliéster.

10.3 Zíper fechamento de bolso: tipo VISLON N°5, fixo, 15,0cm, na cor próxima ao do tecido, destacável, com dentes de poliacetal, injetados nos cadarços, cursor de travamento automático esmaltado e terminais plásticos. Cadarços e cordões em multifilamentos texturizados de poliéster, chassi, puxador e capinha em zamac. O zíper deve estar completo, limpo e isento de qualquer defeito que comprometa a sua funcionalidade.

10.4 Botões: De massa, na cor próxima ao do tecido, com 4 furos, um friso em baixo relevo de 1 mm entre a borda e o centro, tamanho 26 (diâmetro 15,24mm), sem depressão na localização dos furos.

10.5 Velcro: na cor próxima ao do tecido, nas seguintes larguras:

- 2,5 cm de largura para fechamento dos bolsos e vista frontal,
- 2,5 cm de largura para a tarjeta de identificação;
- 5,0 cm de largura para fechamento de punhos;

10.6 Cadarço roliço com 0,5cm de diâmetro, 100% algodão, na cor próxima ao do tecido;

10.7 Regulador: tipo focinho de porco, transparente;

10.8 Entretela: tecida, termocolante, 100% algodão, com 180g/m² (tolerância +/- 5%) para as lapelas dos bolsos e platina dos ombros;

10.9 Entretela: tecida, termocolante, 100% algodão, com 100g/m² (tolerância +/- 5%) para vista frontal, gola e punho.

10.10 Faixa refletiva: 5,0 cm de largura, amarelo fluorescente com prata, sendo composta de tecido plano composto 100% aramida com polímero aplicado com cor fluorescente e microsferas de vidro. A faixa deverá ter superfície micro perfurada.

11 - ESPECIFICAÇÕES DO CORTE E DEMAIS CARACTERÍSTICAS:

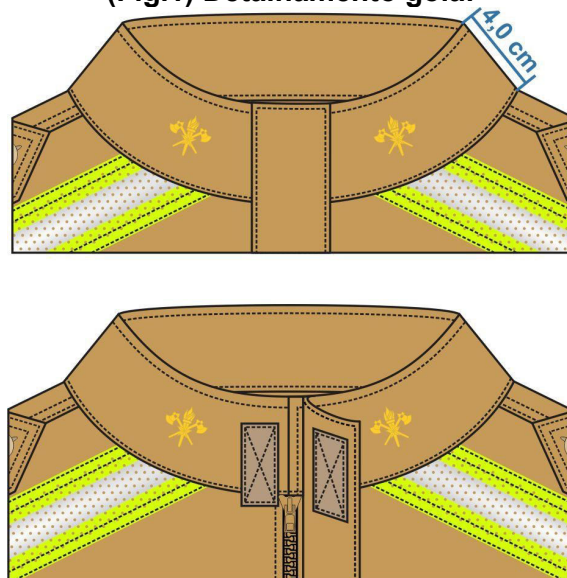
11.1 Gola: Alta, entretelada internamente, com 4,0cm de altura, colarinho de acordo com tabela

Departamento de Logística para Contratações Públicas - DECON

de medidas, tendo o lado direito de quem veste um prolongamento de aproximadamente 2,5cm de maneira a coincidir com o término da vista frontal interna, fixada à peça com pesponto de 0,2cm e pesponto de 0,5cm em todo contorno.

Em ambas as pontas, de maneira centralizada, posicionada pelo centro do refletivo frontal, deverão ser bordadas em fio amarelo, padrão CBMPR, o distintivo referente ao Quadro do Corpo de Bombeiros do Paraná (uma tocha acesa em pala, sobreposta por duas machadinhas cruzadas com uma estrela de cinco pontas na interseção das machadinhas (Fig.1)

(Fig.1) Detalhamento gola:



11.2 Frente: Sem recortes, com caída de ombro de 2,0cm para frente (+/-0,5cm), aplicação de quatro bolsos, faixa refletiva micro perfurada, fixada com pesponto duplo a 3,0cm da junção de ombros seguindo a inclinação do mesmo e a 2,5cm abaixo desta faixa refletiva, também seguindo a mesma, uma presilha com 1,5cm de altura por 4,0cm de comprimento em ambos os lados da frente, sendo a o lado esquerdo centralizada entre o meio do brasão CBMPR e a cava, e a do lado direito tendo como base a mesma distância que a do lado esquerdo. Presilhas com costuras laterais embutidas e pesponto simples de 0,2cm no contorno, fixada por travetes verticais nas extremidades, tendo um reforço interno de tecido para evitar rupturas. Fechamento frontal através de zíper e velcro. A fixação do zíper inicia 15,0cm (+/-1,0cm) acima da barra e termina na junção do degolo com a gola. Lado esquerdo de quem veste, zíper coberto por uma vista externa sobreposta centralizada sobre o mesmo, com 5,5cm de largura, entretelada internamente, com pesponto de 0,2cm em todo o contorno, fixada por pesponto de 0,2cm da borda superior da gola até a barra e internamente uma vista com 3,0cm de largura no mínimo, que inicia junto ao ombro e termina na barra com acabamento em overlock e bainha simples. Lado direito de quem veste com vista interna com acabamento em overlock e bainha simples, iniciando na junção do ombro e terminando na barra com no mínimo 3,0 cm de largura, tendo uma dobra do próprio tecido no ponto de união do degolo com a gola formando uma vista de no mínimo 2,0cm que impede do zíper ter contato com o corpo.

A complementação do fechamento se dá por quatro velcros com medidas de 2,5cm de largura por 4,0cm de comprimento, sendo aplicados a parte macho (áspera|) sobre a frente direita (de quem veste) rente ao zíper, posicionadas da seguinte forma: uma peça junto a gola, iniciando a

Departamento de Logística para Contratações Públicas - DECON

1,5cm da extremidade superior da gola, outra junto ao término do zíper e as demais distribuídas de forma equidistantes. As partes de velcro fêmea (macia) serão aplicados na face interna da vista sobreposta do lado esquerdo de quem veste de maneira a não ser visto a costura de fixação na face externa da vista.

Obs.: Fixação dos velcros com pesponto simples no contorno somado a costura em x no centro.

Abaixo da abertura dos bolsos superiores, internamente, na extremidade distal, deverá ter uma abertura de aproximadamente 6,0cm com acabamento tipo caseado de modo a não ter desfiamento de tecido.

Barra com acabamento em overlock e bainha simples de 2,0cm. Detalhamento frente: (Fig. 5)

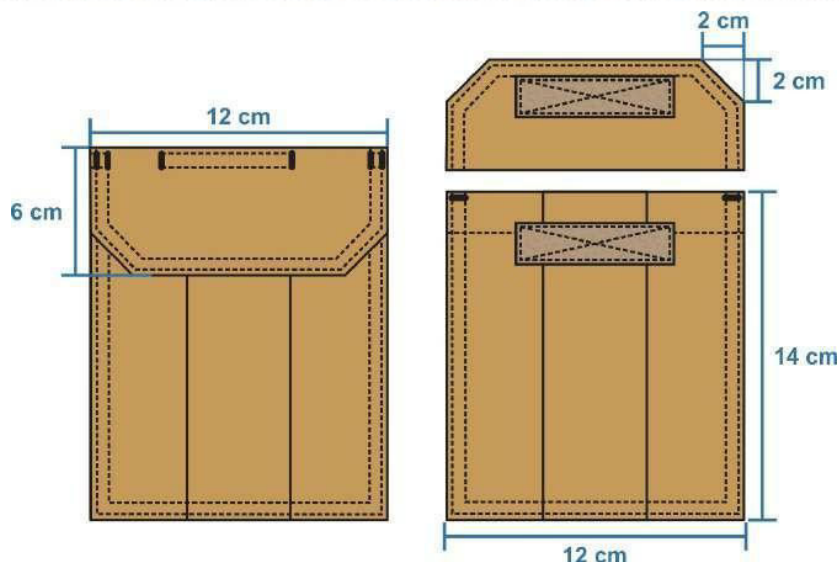
11.2.1 Bolsos superiores: Dois, um de cada lado na altura do peito, com cantos inferiores reto, fixados com pesponto duplo em todo contorno, medindo 12,0cm de largura e 14,0cm de altura, tendo uma prega macho (aberta - para permitir a expansão do bolso) vertical de 4,0cm de largura. Abertura com limpeza em overlock e bainha simples de 2,0cm. Deverão ser cobertos por lapelas da largura do bolso com 6,0cm de altura e cantos inferiores chanfrados, entretelada internamente, com pesponto duplo em todo o contorno, fixadas a peça por pesponto duplo, tendo na lapela esquerda uma abertura de 2,5cm na extremidade mesial para passagem de caneta e em ambas as lapelas abertura de 4,0cm na extremidade distal para passagem fio do rádio. Fechado através de velcro (2,5cm x 6,0cm), sendo a parte áspera (macho) fixada no bolso e parte macia (fêmea) na lapela, não aparecendo a costura de fixação do velcro na lapela. Travetes nas extremidades dos bolsos, das lapelas e nas extremidades das aberturas das lapelas. (Tolerância de +/- 0,5cm para as medidas de bolso e lapelas). (Fig.2)

Obs.: Fixação dos velcros com pesponto simples no contorno somado a costura em x no centro.

(Fig.2) Detalhamento do bolso:



Departamento de Logística para Contratações Públicas - DECON

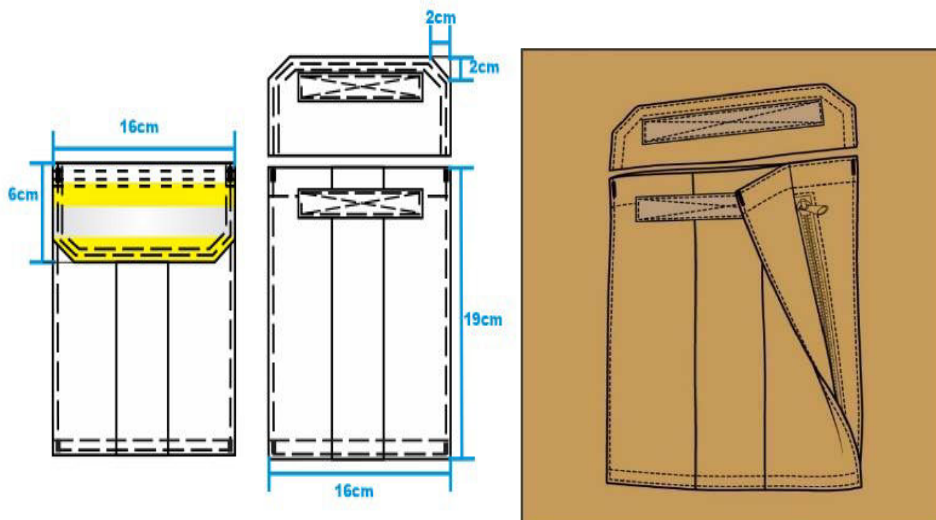


11.2.2 Bolsos inferiores: Dois bolsos com dois compartimentos, um de cada lado, posicionados abaixo da linha da cintura. O bolso interno com acesso pela lateral, através de zíper de 15,0cm, aplicado de forma inclinada no fole distal do bolso externo. Esse bolso interno confeccionado em tecido principal deve ser fixado nas laterais do bolso externo e na parte superior sobre o tecido da peça na mesma linha da abertura do bolso externo até onde inicia o fole lateral, a partir desse ponto, une a parte externa do fole de forma a não ter acesso entre eles. Bolso externo (aparente) com cantos inferiores reto, lateral mesial com fole de 4,0cm e lateral distal com fole de 8,0cm cobrindo totalmente o zíper de acesso ao bolso interno, medindo 16,0cm de largura e 19,0cm de altura, tendo uma prega macho (aberta - para permitir a expansão do bolso) vertical de 4,0cm de largura, laterais com pesponto simples de 0,2cm dando acabamento ao fole, fixado a peça nas laterais por pesponto simples de 0,2cm e por pesponto duplo na extremidade inferior, abertura superior com limpeza em overlock e bainha simples de 2,0cm, ficando o fole mesial fechado por travete na abertura do bolso e na distal o fole fica aberto com travetes apenas de segurança. Deverão ser cobertos por lapelas da largura do bolso, com 6,0cm de altura e cantos inferiores chanfrados, entretelada internamente, com faixa refletiva micro perfurada, embutida nos chanfros e laterais, e sobreposta rente a borda inferior da mesma, com pesponto duplo sobre a faixa refletiva com linha amarelo cítrico, e fixadas a peça por pesponto duplo. Fechados através de velcro (2,5cm x 11,0cm), sendo a parte áspera (macho) fixada no bolso e parte macia (fêmea) na lapela, não aparecendo a costura de fixação do velcro na lapela. Travetes nas extremidades dos bolsos, união do fole lateral e extremidades das lapelas. (Tolerância de +/- 0,5cm para as medidas de bolso e lapelas). (Fig.3)

Obs.: Fixação dos velcros com pesponto simples no contorno somado a costura em x no centro.

Departamento de Logística para Contratações Públicas - DECON

(Fig.3) Detalhamento bolso inferior:



11.2.3 Targeta de identificação: Centralizada, acima e rente a lapela do bolso superior direito (de quem veste), fixada através de costura uma fita de velcro fêmea (macio) com 2,5cm de largura e 11,0cm de comprimento para sobrepor a tarja de identificação. O velcro macho (áspero) de igual tamanho para utilização na tarjeta de identificação deverá acompanhar sobreposto.

11.2.4 Brasão CBMPR: centralizado, 3,0cm acima da lapela do bolso superior esquerdo (de quem veste) aplicado através de costura com o velcro macho em bordado e na peça o velcro fêmea com o mesmo formato do brasão do CBMPR, tecido na cor original, em tafetá plus, com 8 cm de largura e 8 cm de altura. (Fig.4)

Obs.: Tolerância de +/- 0,4cm para as medidas do brasão e posição.

(Fig.4) Detalhamento do Brasão:



11.2.5 Colissê: Canaleta para ajuste da cintura, confeccionada com tecido principal, com 3,0cm de largura, bainha simples de +/- 0,5 cm, fixada por pesponto simples de borda pelo lado interno da peça, circundando toda a cintura e terminando rente a extremidade mesial da lapela do bolso inferior, tendo as extremidades travetadas. Nesta canaleta deverá passar o cadarço para ajuste da cintura, que passa pelo regulador (focinho de porco) e a sobra de aproximadamente 20,0cm é fixada ao próprio cadarço através de um nó e embutido junto na

Departamento de Logística para Contratações Públicas – DECON

canaleta. O comprimento do cadarço depois de pronto deve permitir que a cintura fique totalmente estendida.

(Fig.5) Detalhamento da frente:



11.3 Costas: Recortes de tecido nas laterais da região da espalda formando uma prega que inicia na junção de ombro, com profundidade de 5,0 cm no mínimo para servir de sistema de resgate e terminando com 3,0 cm de profundidade junto a costura de união lateral, sendo a extremidade externa da prega distante 7,0 cm da cava. Costura de união dos recortes em interlock e pesponto duplo sobre o tecido central das costas.

Duas faixas refletivas fixada com pesponto duplo, sendo uma superior iniciando 3,5 cm abaixo do degolo com a largura total do tecido central das costas, tendo suas extremidades embutidas na costura de junção do recorte que forma a prega, e outra inferior fixada 3,5 cm acima da barra.

Aplicado pelo sistema termocolante, posicionado 2,0 cm abaixo da faixa refletiva superior, em Refletivo neon amarelo fluorescente a inscrição “BOMBEIRO MILITAR PARANÁ”, em três linhas, em fonte Gotham Black, com medidas de acordo com anexo abaixo (Fig.6). Tolerância \pm 0,5 cm para as medidas e + 0,2 cm para medidas dos pespontos.

Barra da peça com acabamento em overlock e bainha simples de 2,0 cm.

Obs.: Tolerância de +/- 0,5 cm nas medidas deste item.

Departamento de Logística para Contratações Públicas - DECON

(Fig.6) Detalhamento da inscrição:



(Fig.7) Detalhamento das costas:

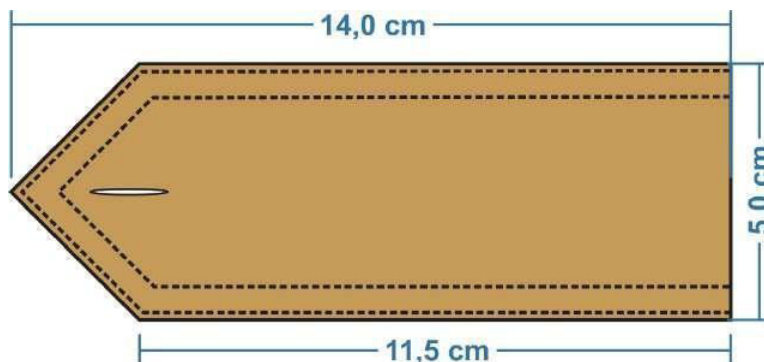


11.4 Ombros: Unidos em máquina interlock e com pesponto duplo sobre a parte das costas, coberto de maneira centralizada por platina confeccionada com tecido duplo, revestida internamente por entretela com medidas de 5,0cm de largura, 14,0cm de comprimento no centro e 11,5 cm nas laterais terminando em forma de seta, pesponto duplo em todo o contorno, base embutida entre a costura de junção de ombro com a manga e extremidade da seta fixada próximo a gola através de um caseado e botão.

Obs.: Tolerância de +/- 0,2cm nas medidas deste item

Departamento de Logística para Contratações Públicas - DECON

(Fig.8) Detalhamento da platina de ombro



11.5 Mangas: Longa, proporcional ao manequim, conforme grade de medidas. Aplicação de faixa refletiva 1,0 cm acima do punho, contornando toda a manga, com pesponto duplo, tendo a extremidade na parte superior da manga embutida na carcela e a extremidade da parte inferior da manga dobrada acompanhando a bainha enfraldada da carcela.

Carcela confeccionada em tecido principal, medindo 2,0 cm de largura com abertura de 12,0 cm, parte superior da carcela embutido embaixo da cotoveleira, extremidade da abertura com travete horizontal no final para reforço.

Punho em tecido duplo, revestido internamente por entretela, com 5,0 cm de largura, ponta de sobreposição externa com prolongamento de 10,0 cm com aplicação na face interna iniciando a 1,0 cm da extremidade uma fita de velcro macho (áspero) com medidas de 5,0 cm de largura e 7,0 cm de comprimento, na extremidade oposta do punho, externamente, iniciando a 5,0 cm da extremidade uma fita de velcro fêmea (macia) com medidas de 5,0 cm de largura e 15,0 cm de comprimento.

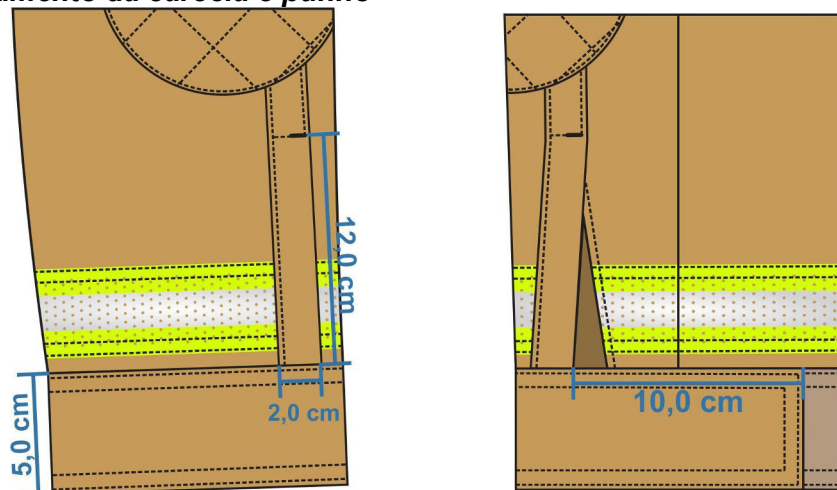
Reforço cotovelo: Sobreposto, confeccionado no tecido principal, contendo costuras cruzadas de 5,0 cm por 5,0 cm formando quadrados. Em formato oval, medindo 17,0 cm de altura por 11,0 cm de largura, fixado na peça com pesponto simples de 0,2 cm.

Tolerância $\pm 0,5$ cm para as medidas da peça, $\pm 0,3$ cm para as medidas dos velcros e $+ 0,2$ cm para medidas dos pespontos.

Obs.: Fixação dos velcros com pesponto simples no contorno somado a costura em x no centro, não devendo aparecer a costura de fixação dos velcros na face oposta.

Departamento de Logística para Contratações Públicas - DECON

(Fig.9) Detalhamento da carcela e punho



11.5.1 Manga direita: aplicado pelo sistema termocolante com velcro macho em bordado e na peça o velcro fêmea com o mesmo formato da bandeira do Paraná, fixando a 4,0 cm abaixo da costura de junção da manga ao ombro, centralizada pela junção de ombro e pela platina de ombro a Bandeira do Estado do Paraná, tecida na cor original, em tafetá plus, com 8,0cm de largura e 6,0cm de altura, incluindo o contorno preto de 0,4cm. (Fig.10)

Obs.: Tolerância de +/- 0,4cm para as medidas da bandeira.

Características para confecção da bandeira:

Tipo: Etiqueta Tecida

Título urdume 100/36

Título trama fundo 76/30

Título trama figura 76/30

Densidade urdume 56 fios/centímetro

Densidade trama 56 fios/centímetro

Acabamento: calandragem, termocolante e recorte a laser.

(Fig.10) Detalhamento da Bandeira do Paraná:

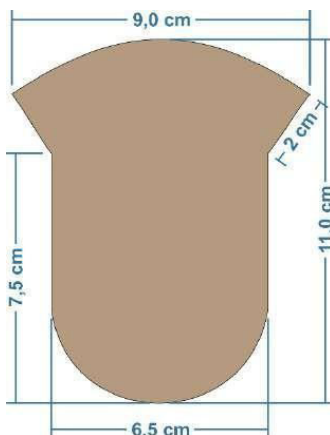


11.5.2 Manga esquerda: Fixado através de costura, com pesponto de borda em todo o contorno, 2,0cm abaixo da costura de junção da manga ao ombro, centralizada pela junção de

Departamento de Logística para Contratações Públicas - DECON

ombro e pela platina de ombro, o velcro fêmea (macio) com formato do brasão da unidade (conforme desenho Fig.11), a parte macho (áspera), no mesmo formato do brasão deve acompanhar sobreposto.

(Fig.11) Detalhamento brasão da unidade:



Obs.: Ambos os distintivos das mangas deverão estar alinhados (centrados) com a platina do ombro.

11.6 Etiqueta: com indicativo do manequim, firma fornecedora da confecção, do fabricante do tecido e de modelagem FEMININA, costurada na parte traseira interna do colarinho, informando ainda composição e modo de lavar.

11.7 Costuras:

Máquina interlock (Bitola 1,0cm): Junção de ombros, recorte costas, manga/cava e junção da manga e lateral;

Máquina overlock (Bitola 0,5cm) para partes desfiantes do tecido;

Pesponto duplo 0,75cm (+/- 0,1 cm) de distância entre as costuras

Pespontos: 3,5 a 4 pontos /cm.

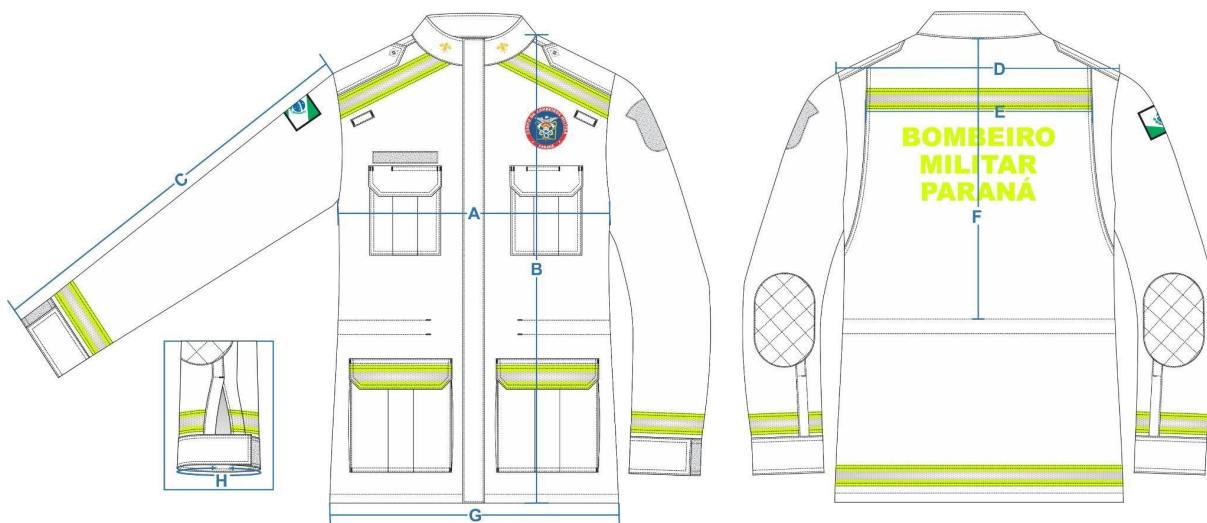
Caseado: as casas para os botões terão acabamento de modo a impedir desfiamento, rupturas ou esgarçamento.

12 - TABELA DE MEDIDAS (medidas em centímetros):

Departamento de Logística para Contratações Públicas - DECON

ITENS	MEDIDAS GERAIS							Tolerância das medidas
	1	2	3	4	5	6	7	
(A) Tórax	46	50	54	58	62	66	70	De -1 a +2
(B) Comp. Total	72	74	76	78	80	82	83	De -1 a +2
(C) Comp. Manga	60	61	62	63	64	65	66	De -1 a +1
(D) Ombro a ombro com prega fechada	39	41	43	45	47	49	51	De -1 a +1
(E) Costas	30	32	34	36	38	40	42	De -1 a +1,5
(F) Altura do colissê	42,4	43,7	45	46,3	47,6	48,9	50,2	De -1 a +1
(G) Quadril	50	54	58	62	66	70	74	De -1 a +2
(H) Boca manga	35	36	37	38	39	40	41	De -1 a +1

Detalhamento dos pontos de medidas



ESPECIFICAÇÕES DETALHADA DA CALÇA

13 - AVIAMENTOS:

13.1 Todas as costuras para as operações de fechar, fixar, pespontar, casear e pregar botões, devem ser feitas com linha Tex 80 (2 cabos de 40 tex), ou título 50, Koban ou similar, 100% poliéster, na cor amarelo cítrico para fixar faixa refletiva e na cor do tecido principal para demais costuras. As operações de overlock e interlock devem ser feitas com a mesma linha e com fio 100% poliéster.

13.2 Zíper para braguilha; Fixo, de metal Nº4,5, cursor de latão e inox com banho niquelado de travamento semi-automático, terminal superior e inferior em latão com banho niquelado, cadarços de multifilamentos texturizados de poliéster e chain de 4,5 mm de largura com elementos de alpaca prensados nos cadarços.

Departamento de Logística para Contratações Públicas - DECON

O zíper deve estar completo, limpo e isento de qualquer defeito que comprometa a sua funcionalidade: zíper 12,0 cm para tamanhos nº36 e nº38, 15,0 cm para tamanhos do nº 40 ao nº48 e 18,0 cm para nº 50 e demais tamanhos.

13.3 Botões: De massa, próximo à cor do tecido, com 4 furos, um friso em baixo relevo de 1 mm entre a borda e o centro, tamanho 26 (diâmetro 16,51mm), sem depressão na localização dos furos.

13.4 Elástico de alta tensão próprio para cós com 3,0cm de largura.

13.5 Velcro: na cor próxima ao do tecido com 2,5 cm de largura;
Elástico de alta tensão próprio para cós com 3,0cm de largura.
Entretela: tecida, termocolante, 100% algodão, com 180g/m² (tolerância +/- 5%) para as lapelas dos bolsos;

13.6 Entretela: tecida, termocolante 100% algodão, com 100g/m² (tolerância +/- 5%) para cós, braguilha e etiqueta do cós.

13.7 Faixa refletiva micro perfurada: 5,0cm de largura, amarelo fluorescente com prata.

13.7.1 Composição do refletivo: Composição do refletivo: A faixa refletiva micro perfurada é revestida com uma camada de resina com numerosas microlentes de vidro inseridas com uma cola especial.

14 - ESPECIFICAÇÕES DO CORTE E DEMAIS CARACTERÍSTICAS:

14.1 Pence traseira: uma em cada lado, para ajuste da cintura, costurada com máquina reta, terminando abaixo da lapela, centralizada pelo bolso traseiro.

14.2 Cós: Medindo 4,5 cm de largura, cós autoajustável por elásticos, que permite o aumento da cintura. Parte interna toda recoberta com entretela, reforçada em toda a extensão com pesponto duplo.

Parte traseira do cós: Se estende além da abertura do bolso frontal (pelo lado interno da calça) até o corte do forro do bolso, não ficando a extremidade dessa projeção aparente na borda superior do cós frontal, e tem em sua ponta embutido um elástico de 3,0 cm de largura e comprimento útil entre 4,5 cm e 5,0 cm, cuja extremidade oposta tem a ponta dobrada no mínimo 1,0 cm para seu interior sendo fixada internamente ao cós, a costura de fixação do elástico (no lado externo da peça) deve ficar escondida pela presilha frontal. Ambas as pontas do elástico devem ter travetes de aproximadamente 3,3 cm de comprimento para reforço, sobre as costuras de fixação do mesmo (Tolerância ± 0,5 cm para as medidas).

Parte frontal do cós: Estende-se para as costas, passando por baixo da presilha lateral, em sua extremidade deverá ser fixado um elástico de 4,0 cm de largura e comprimento útil de 3,5 cm a 4,0 cm, que fica escondido sob uma etiqueta de tecido fixada rente a extremidade traseira do passador lateral, confeccionada no tecido principal, medindo 9,5 cm de comprimento e 6,0 cm de altura (travetadas na horizontal nos cantos da abertura para reforço), sendo que o elástico não deve aparecer no lado externo do cós ao ser tensionado para atingir a maior medida.

Ambas as pontas do elástico devem ter travetes de aproximadamente 3,3 cm de comprimento para reforço, travetes sobre as costuras de fixação do mesmo.

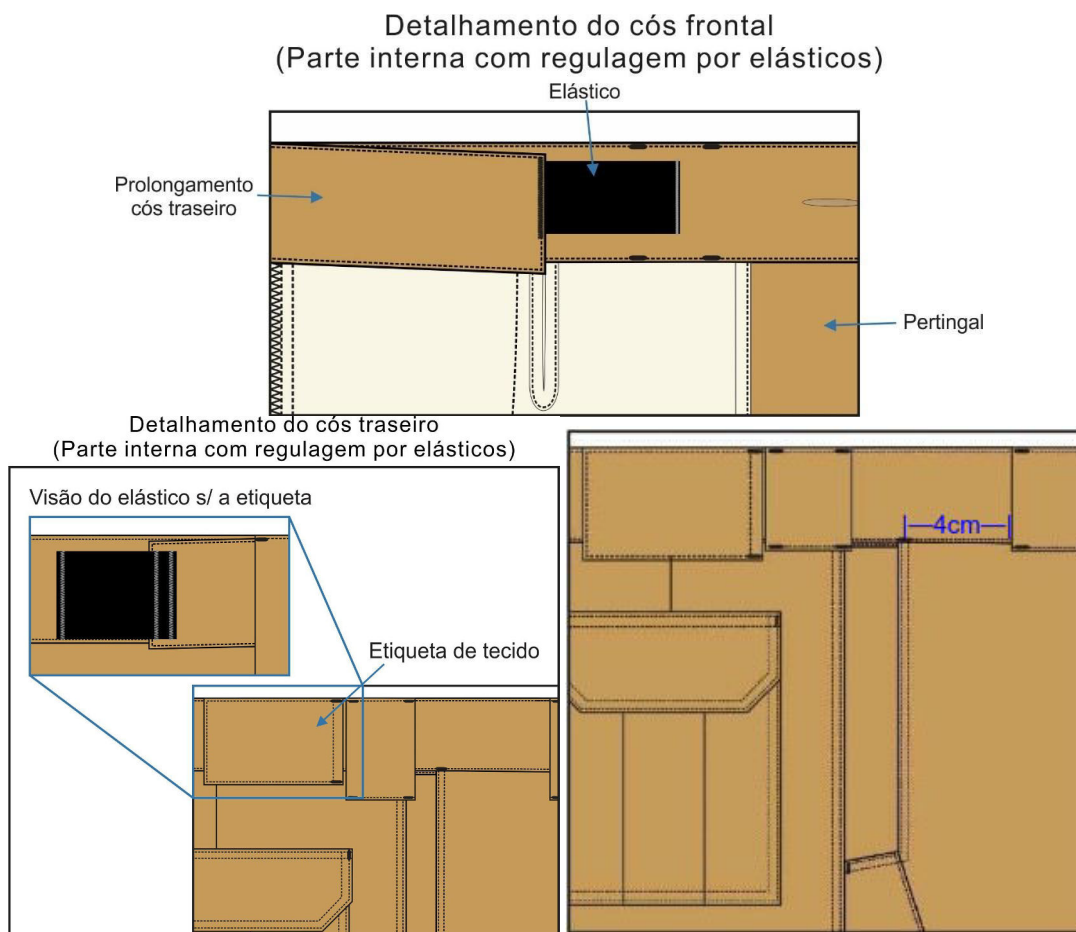
Departamento de Logística para Contratações Públicas - DECON

As pontas do cós devem estar alinhadas, com travetes onde prende o zíper e fechamento com um botão e caseado.

Presilhas: 05 (cinco) presilhas externas para cinto, confeccionadas no tecido principal, medindo 7,5 cm de altura, sendo os dois passadores frontais com 2,5 cm de largura e os demais com 5,0 cm de largura. Passadores embutidos na parte inferior do cós, fixados na parte superior e inferior com costura reta simples e travetados nas extremidades da parte superior e inferior. Os passadores serão distribuídos da seguinte forma: traseiro centralizado pela junção do gancho traseiro, laterais junto à costura de união lateral das pernas (sobre parte traseira da peça) e frontais a 4,0 cm dos travetes das costuras dos bolsos.

(Tolerância +/- 0,5 cm para as medidas citadas acima)

Fig. 1- Detalhes do cós com cintura autoajustável por elásticos:



14.3 Braguilha: Fechada por zíper de metal, zíper deve ser costurado com costura dupla (para reforço) evitando que rompa com o uso. Na face interna da calça, no lado esquerdo do usuário, braguilha com parte inferior arredondada e com acabamento em viés. Braguilha presa por pesponto duplo aparente no lado externo a 3,5 cm da borda. Na face interna da calça, no lado direito do usuário, pertingal em tecido duplo, entretelado internamente, acabamento com viés. Dois travetes na parte inferior para não haver rupturas.

Departamento de Logística para Contratações Públicas - DECON

14.4 Bolsos:

14.4.1 Bolso frontal: Dois bolsos, um de cada lado, com abertura na posição vertical formando um ângulo na parte inferior, iniciando junto à costura do cós, separado 2,0 cm da costura lateral.

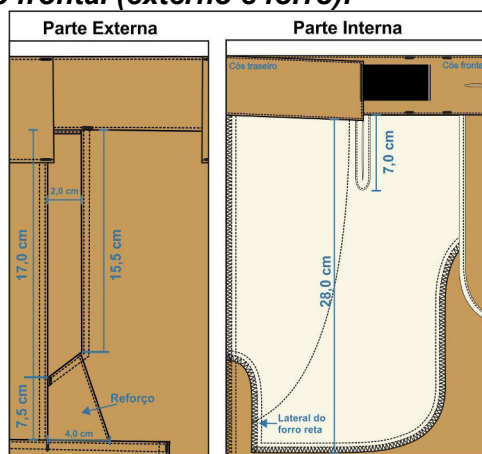
Abertura do bolso medindo 15,5 cm na parte frontal e 17,0 cm na junção com o traseiro (conforme imagem abaixo), abertura com pesponto duplo e com travetes nas extremidades, parte superior com travete na horizontal (sobre a costura do cós) e parte inferior na vertical (sobre a costura da lateral).

Junto à abertura inferior do bolso, há um tecido de reforço sobreposto para melhor resistência à abrasão. A sua parte superior deve ficar embutida junto a costura do bolso frontal, sua lateral central fixada na peça por pesponto simples de 0,2 cm, sua lateral oposta embutida na costura lateral da peça e parte inferior (medindo 4,0 cm) coberta pela lapela do bolso lateral (tolerância $\pm 0,5$ cm para as medidas).

14.4.2 Espelho e vista interna: em tecido principal, tendo o espelho medidas mínimas de 6,0 cm de tecido além da abertura do bolso e vista interna medidas mínimas de 4,0 cm de maneira a evitar que o forro apareça em demasiado.

14.4.3 Forro do bolso: Liso, de algodão, na cor do tecido ou cru, medindo 28,0 cm de profundidade, medida feita rente à extremidade frontal do cós pelo avesso da peça (Fig. 2). Forro com uma abertura de 7,0 cm com acabamento em viés preto na parte que encosta ao corpo, tendo a extremidade superior central embutida no cós frontal e a outra extremidade superior embutida na ponta do cós traseiro para possibilitar o ajuste do cós sendo que o viés de acabamento da abertura não deve ficar sobreposto, nem afastado mais que 0,5 cm quando a cintura estiver relaxada. A parte lateral do forro deve ser fixada na costura de união lateral da peça, seguindo de forma levemente arredondado até a braguilha onde será fixado de forma embutida, sendo a costura de fechamento em máquina interlock (tolerância de $\pm 0,7$ cm para as medidas). (Fig.2)

Fig. 2 - Detalhamento bolso frontal (externo e forro):



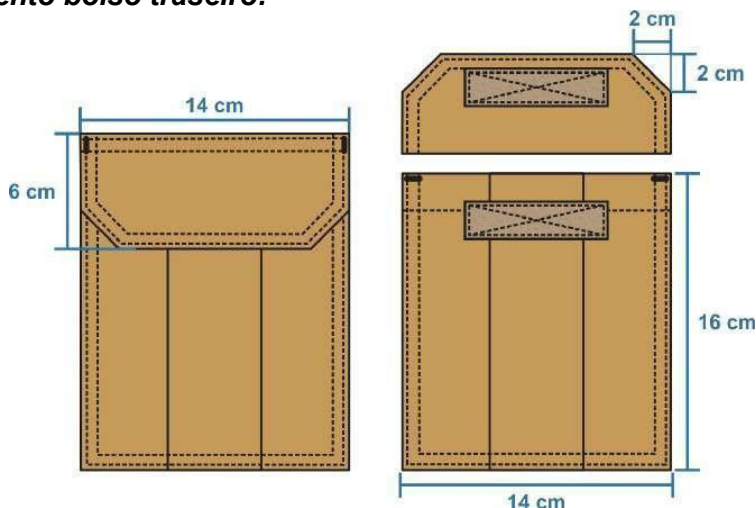
14.4.4 Bolso traseiro: Um de cada lado, fixados com pesponto duplo no contorno, medindo 14,0cm de largura e 16,0cm de altura, contendo uma prega macho de 4,0cm com costura fechada de maneira a não permitir a expansão do bolso. Abertura com limpeza em overlock e

Departamento de Logística para Contratações Públicas - DECON

bainha simples de 2,0cm. Deverão ser cobertos por lapelas entretelada internamente, da largura do bolso com 6,0cm de altura e cantos inferiores chanfrados, com pesponto duplo em todo o contorno, fixadas a peça por pesponto duplo. Fechados através de velcro (2,5cm x 6,0cm), sendo a parte áspera (macho) fixada no bolso e parte macia (fêmea) na lapela, não aparecendo a costura de fixação do velcro na lapela. Extremidade superior das lapelas e dos bolsos com travetes. (Tolerância de +/- 0,5cm para as medidas do bolso). (Fig. 3)

Obs.: Fixação dos velcros com pesponto simples no contorno somado a costura em x no centro.

Fig. 3 - Detalhamento bolso traseiro:



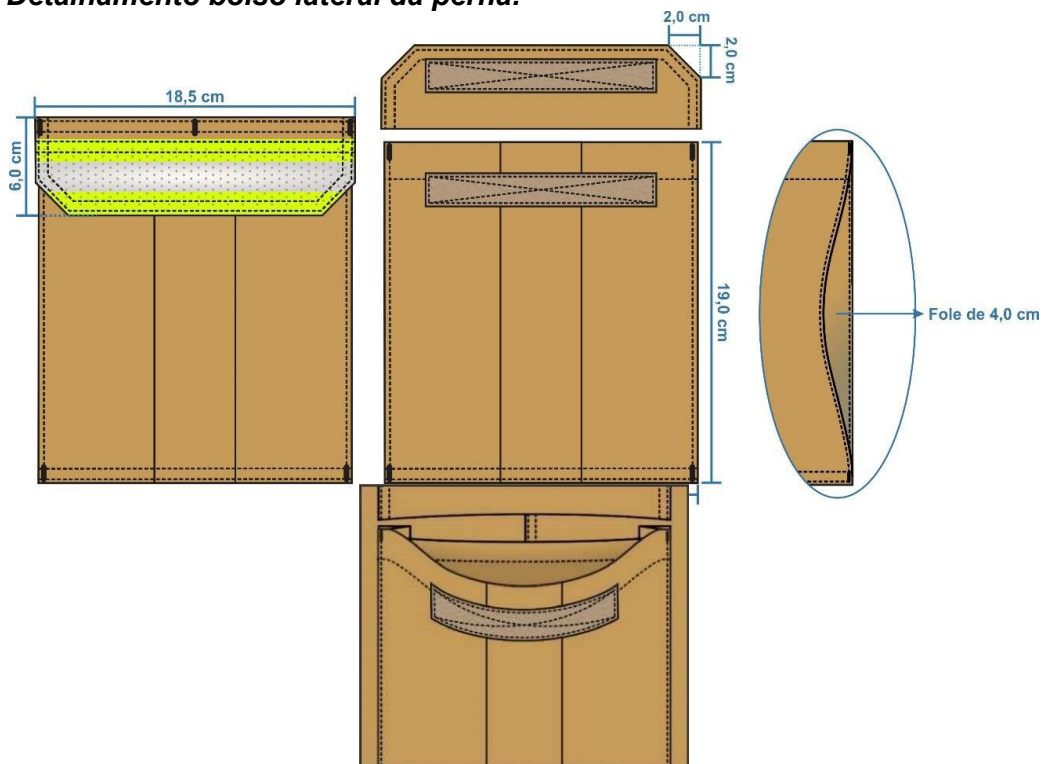
14.4.5 Bolso lateral da perna: Dois bolsos, um de cada lado, sobre a costura de junção lateral da perna, iniciando 7,5 cm abaixo da abertura do bolso frontal (medida até o início da lapela do bolso). Medindo 19,0 cm de largura e 20,0 cm de altura (Fig. 4), contendo uma prega macho de 5,0 cm com costura aberta de maneira a permitir a expansão do bolso, laterais com acabamento tipo fole de 4,0 cm, sendo a costura de formação do fole e fixação lateral do bolso com pesponto simples de 0,2 cm, fixação inferior por pesponto duplo, abertura com limpeza em overlock e bainha simples de 2,0 cm. Internamente compartimento duplo formado por tecido embutido nas costuras laterais do fole, extremidade inferior fixada junto com o bolso externo, abertura com limpeza em overlock e bainha simples de 2,0 cm terminando logo abaixo da abertura do bolso externo. Travetes verticais nas extremidades superiores e inferiores, fechando o fole (fixando na peça).

Deverão ser cobertos por lapelas medindo 19,5 cm de largura e 6,0 cm de altura, com cantos inferiores chanfrados, entretelada internamente, com faixa refletiva embutida nos chanfros e laterais, e sobreposta rente a borda inferior da mesma, com pesponto duplo em todo o contorno, sendo sobre a faixa refletiva com linha amarelo cítrico, fixadas a peça através de travetes verticais nas laterais e um central sobre a costura de junção da perna, formando duas aberturas. Fechado através de velcro medindo 2,0 cm de largura e 9,0 cm de comprimento, sendo a parte áspera (macho) fixada no bolso e parte macia (fêmea) na lapela, não aparecendo a costura de fixação do velcro na lapela, fixação dos velcros com pesponto simples no contorno somado a costura de reforço em x no centro. Tolerância de $\pm 0,5$ cm para as medidas do bolso e da lapela, de $\pm 0,3$ para as medidas de velcro e + 0,2 cm para medidas de pesponto. (Fig. 4)

Obs.: Fixação dos velcros com pesponto simples no contorno somado a costura em x no centro.

Departamento de Logística para Contratações Públicas - DECON

Fig. 4 - Detalhamento bolso lateral da perna:



FORRO DOS BOLSOS: Liso, algodão, na cor do tecido ou cru.

14.5 Pernas: Com corte anatômico, laterais com pesponto duplo sobre a parte das costas. A parte da frente com recorte dividido na região do joelho, iniciando conforme tabela de medidas, revestido internamente por uma joelheira de Neoprene duplo nylon 5 mm (Fig.6). Recorte central com o compartimento para alojar a joelheira, confeccionado com medidas de altura nas laterais de 25,0 cm e no centro 27,0 cm, medidas de largura na parte superior com 17,0 cm e 15,5 cm na parte inferior, tendo 4 penses nas laterais de 4,0 cm com pesponto simples, deixando o mesmo com formato anatômico. Externamente sobre o tecido do recorte central um tecido sobreposto com a mesma largura e penses do tecido interno, com as bordas superiores coincidindo e a base terminando 1,5 cm acima da inferior do tecido interno, sendo fechado nessa base, sem que tenha partes desfiadas de tecido exposto, através de velcro, medindo 2,0 cm de largura por 11,0 cm de comprimento, tendo o velcro macho (áspero) fixado sobre tecido interno e o fêmea (macio) internamente ao tecido sobreposto. As laterais do recorte devem ser em tecido duplo, fixadas ao recorte central de maneira a deixar as costuras embutidas e pesponto duplo sobre a costura de união. Parte superior e inferior do recorte, unidos a frente da perna por máquina interlock e pesponto duplo na junção superior e junção inferior coberta pela faixa refletiva. (Tolerância de +/- 0,5 cm para as medidas do recorte). Uma faixa refletiva fixada por pesponto duplo contornando toda a perna, posicionado rente à parte inferior do recorte do joelho, cobrindo a costura de junção deste recorte. Uma faixa refletiva, micro perfurada fixada por pesponto duplo contornando toda a perna, posicionado rente a parte inferior do recorte do joelho, cobrindo a costura de junção.

Departamento de Logística para Contratações Públicas - DECON

Fig.: 5 – Detalhamento do recorte da frente no joelho:

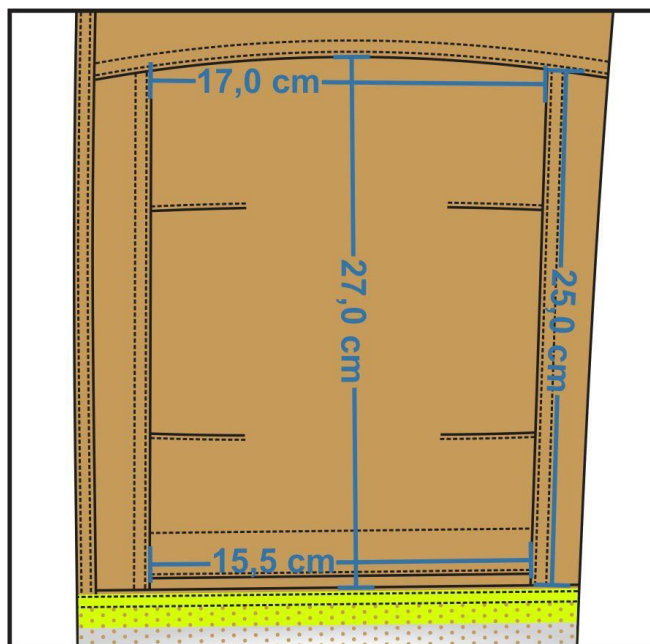
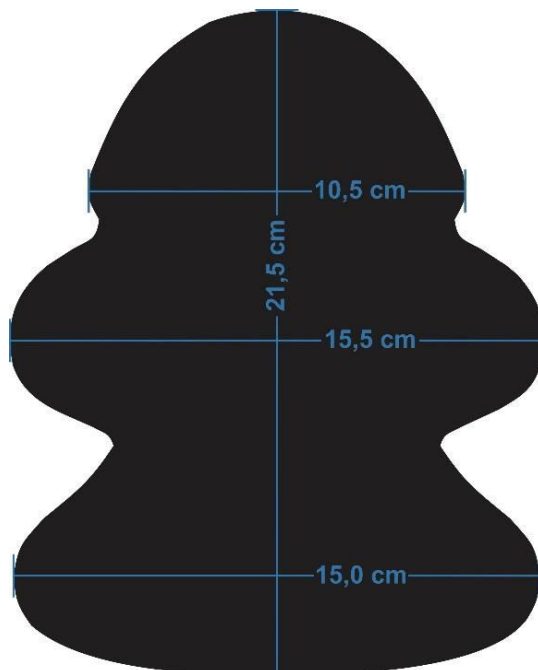


Fig.: 6 – Detalhamento da joelheira de Neoprene duplo nylon 5 mm:



14.6 Ganchos:

14.6.1 Gancho frontal: com limpeza em overlock, junção até a braguilha em máquina reta e acabamento com pesponto duplo.

Departamento de Logística para Contratações Públicas - DECON

14.6.2 Gancho traseiro: deverá ser costurado em toda extensão com máquina interlock e acabamento com pesponto duplo. Contendo um reforço de tecido sobreposto, de formato semicircular, medindo 16,0cm nos entrepernas e 17,0cm na junção do gancho, fixado com pesponto duplo. (Tolerância de +/- 1,0 cm para as medidas dos reforços).

14.7 Barra: Com bainha enfraldada de 3,0 cm de largura em costura simples.

14.8 Etiquetas: com indicativo do manequim, firma fornecedora da confecção, fabricante do tecido e de modelagem FEMININA, costurada internamente junto a costura da braguilha no lado direito de quem veste, informando ainda composição e modo de lavar.

14.9 Costuras:

Máquina interlock (Bitola 1,0 cm): Junção do gancho traseiro, junção do entrepernas, junção lateral da perna, junção superior, inferior e lateral do recorte da parte frontal da perna.

Máquina overlock (Bitola 0,5 cm): para partes desfiantes do tecido.

Travete: Na junção interna dos ganchos, bolsos, lapela, passadores do cinto, braguilha, pontas de cós, cantos da abertura da etiqueta sobre o cós, fixação do elástico.

Pesponto duplo 0,75 cm (\pm 0,1 cm) de distância entre as costuras

Pespontos: 3,5 a 4 pontos /cm.

Caseado: as casas para os botões terão acabamento de modo a impedir desfiamento, rupturas ou esgarçamento.

15 - ILUSTRAÇÃO DO MODELO

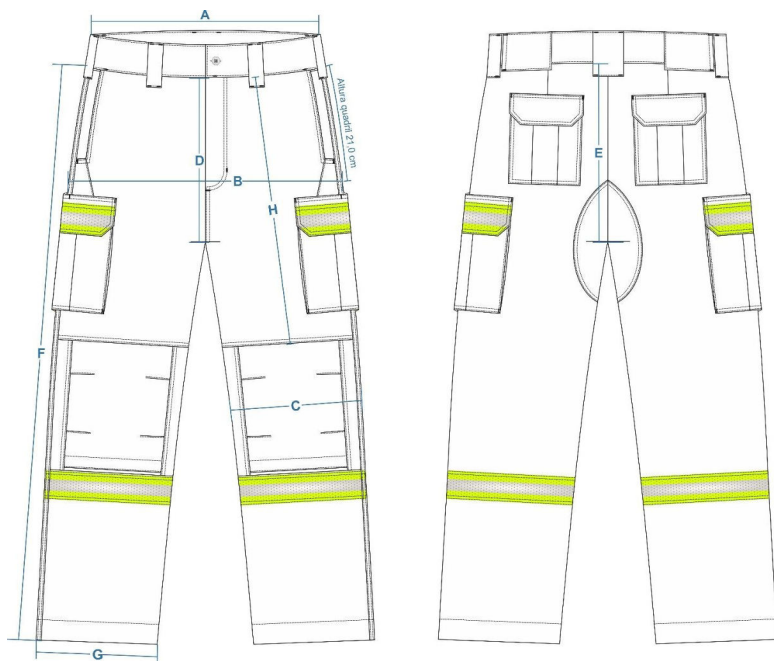


Departamento de Logística para Contratações Públicas - DECON

16 - TABELA DE MEDIDAS (em centímetros)

ITENS	NUMERAÇÃO											Tolerância das medidas
	34	36	38	40	42	44	46	48	50	52	54	
(A) Cintura	32	34	36	38	40	42	44	46	48	50	52	De -1 a +1,5
(B) Quadril (21,0 cm abaixo do cós)	46	48	50	52	54	56	58	60	62	64	66	De -1 a +1,5
(C) Joelho	20	20,8	21,6	22,4	23,2	24	24,8	25,6	26,4	27,2	28	De -1 a +1
(D) Gancho Frontal s/ cós	18,5	19,5	20,5	21,5	22,5	23,5	24,5	25,5	26,5	27,5	28,5	De -0,5 a +0,5
(E) Gancho Traseiro s/ cós	33	34	35	36	37	38	39	40	41	42	43	De -0,5 a +0,5
(F) Lateral s/ cós e c/ barra	105	106	107	108	109	110	111	112	113	114	115	De -1 a +1,5
(G) Boca da perna	18	18,5	19	19,5	20	20,5	21	21,5	22	22,5	23	De -0,5 a +0,5
(H) Altura reforço joelho	44,5	45	45,5	46	46,5	47	47,5	48	48,5	49	49,5	De -0,5 a +0,5

Detalhamento dos pontos de medidas



Departamento de Logística para Contratações Públicas - DECON

ESPECIFICAÇÕES DETALHADA DA COBERTURA

17 - ESPECIFICAÇÕES DO CORTE E DEMAIS CARACTERÍSTICAS:

17.1 Copa: O boné será montado por 06 (seis) partes, sendo os dois gomos frontais dublados com entretela de tecido 100% algodão, com 180g/m² (tolerância +/- 5%), fusionada, de forma a manter o boné armado, gomos laterais e traseiros sem dublagem. Na parte superior do boné um botão plástico revestido com o mesmo tecido do corpo do boné.

17.2 Parte frontal: Com bordado de forma centralizada, os distintivos do CBMPR, conforme especificação abaixo:

17.2.1 Distintivo para cobertura dos praças: medindo 6,0cm de largura e 5,6cm de altura (Tolerância de +/- 0,4cm), com tonalidade, formato, tamanho e posição conforme padrão CBMPR.

(Fig.1) Detalhamento do Brasão praças:



17.2.2 Distintivo para cobertura dos Oficiais Superiores, Intermediários e subalternos: medindo 8,0cm de largura e 5,6cm de altura (Tolerância de +/- 0,4cm), com tonalidade, formato, tamanho e posição conforme padrão CBMPR.

(Fig.2) Detalhamento do Brasão Oficiais Superiores, Intermediários e subalternos:



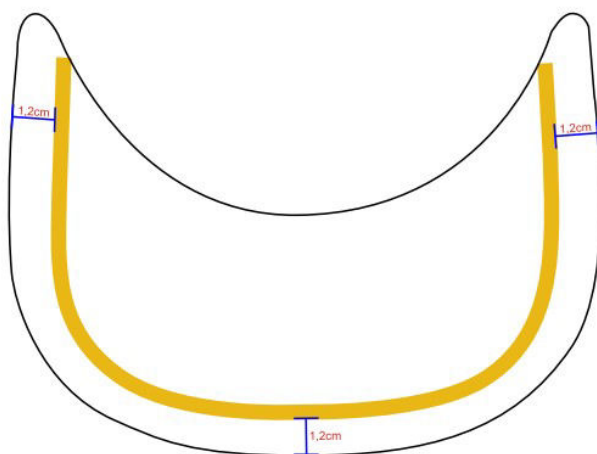
Departamento de Logística para Contratações Públicas - DECON

17.3 Pala de PVC: (aba interna), PVC normal, material extrusado, tendo entre 6,5cm a 7,0cm de largura na frente, sendo revestida com o mesmo tecido do corpo do boné.

17.3.1 Pala (aba) para cobertura dos praças: Somente revestida com tecido, não terá bordado.

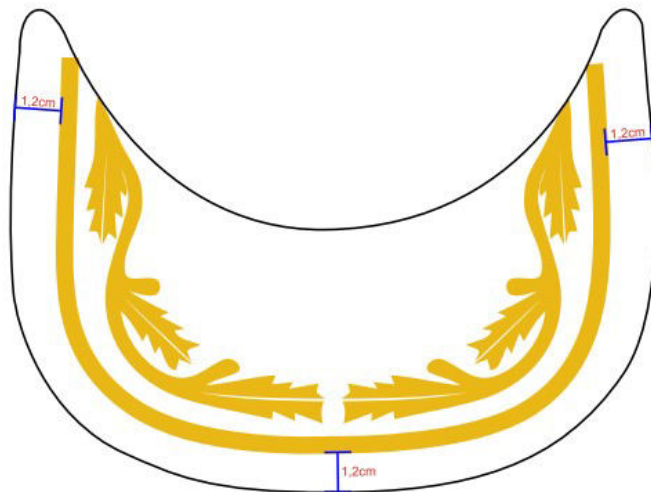
17.3.2 Pala (aba) para cobertura dos Oficiais Intermediários e subalternos: A parte superior, sobre o tecido de revestimento da aba será bordada com linha amarelo ouro, um filete com 0,2cm a 0,3cm de espessura, contornando toda a aba, posicionado a uma distância de aproximadamente 1,2cm (Tolerância de +/- 3mm) da borda.

(Fig.3) Detalhamento bordado Oficiais Intermediários e subalternos:



17.3.3 Pala (aba) para cobertura dos Oficiais Superiores: A parte superior, sobre o tecido de revestimento da aba será bordada com linha amarelo ouro, ramos onde deverá possuir ao centro uma interrupção de 0,9cm e um filete com 0,2cm a 0,3cm de espessura, contornando toda a aba, posicionado a uma distância de aproximadamente 1,2cm (Tolerância de +/- 3mm) da borda.

(Fig.4) Detalhamento bordado Oficiais Superiores:



Departamento de Logística para Contratações Públicas - DECON

17.4 Regulador traseiro: regulado através de velcro 2,0cm, revestido com tecido principal. Velcro na cor próxima a cor do tecido, com dimensão de 8,0cm para cada lado do regulador, tendo entre os regulares uma abertura em forma de arco (entre os dois gomos traseiros). (Velcro fêmea no regulador externo e macho no interno).

17.5 Linha: 100 poliéster, título Tex 80 (2 cabos de 40 tex), na cor do tecido.

17.6 Base interna: Contornando a base a partir das extremidades do regulador, uma carneira composta de viés em sarja 3,0cm de largura, na cor bege; internamente faixa de TNT com 3,0cm de largura (fixado por costuras ao viés de sarja) e entre o viés de sarja e o TNT, uma faixa de espuma de 3,0cm de largura. Filete de nonwovem 8/10mm GR-120, contornando a cobertura, junto a junção da carneira.

17.7 Acabamentos: Viés de tecido 100% algodão na cor bege, aplicado internamente na abertura traseira, medindo de 0,8cm a 1,0cm pronto. Fechamento dos gomos da copa em máquina reta, costura interna coberta por viés de tecido 100% algodão medindo de 1,3cm a 1,5cm, na cor bege, aplicado em máquina de pesponto duplo.

17.8 Etiqueta interna: com indicativo do manequim, firma fornecedora da confecção, do fabricante do tecido informando composição do tecido e modo de lavar, costurada na parte interna traseira (embutida no viés sobre a união dos gomos traseiros).

17.9 Costuras:

Pespontos: 3,5 a 4 pontos /cm.

Travete: na junção interna da aba com a copa e nas extremidades externas dos reguladores traseiros.

18 - ILUSTRAÇÕES DO MODELO:

PRAÇA

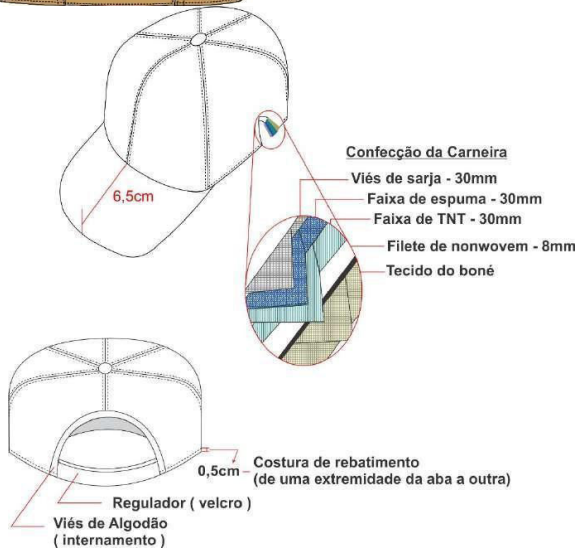


Departamento de Logística para Contratações Públicas - DECON

OFICIAIS INTERMEDIÁRIOS E SUBALTERNOS



OFICIAIS SUPERIORES



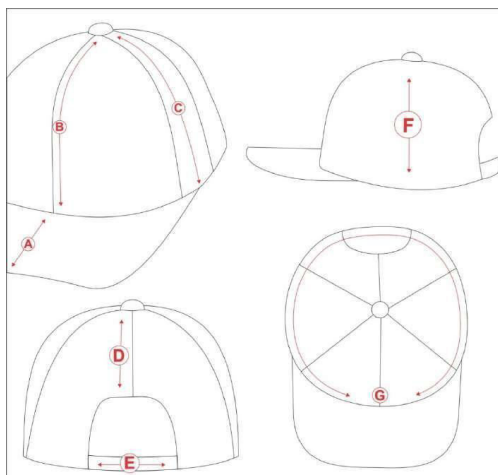
Departamento de Logística para Contratações Públicas - DECON

19 - TABELA DE MEDIDAS (em centímetros)

MEDIDAS (em cm)		Tamanh o Único	Tolerânci a
Aba	A	6,5	±0,5
Altura Frontal	B	16,5	±0,5
Altura Lateral	C	16,8	±0,5
Altura Parte Traseira	D	11	±0,5
Tamanho do Regulador	E	8	±0,5
Profundidade da Copa	F	10	±0,5
Circunferência da Copa (c/ regulador no tamanho mínimo)	G	59	±0,5

OBS: Considerar a cobertura sem botão para medição (centro do botão)

Detalhamento dos pontos de medidas



LOTE 04 - CAMISETA ANTI-CHAMA BOMBEIRO MILITAR (MANGA LONGA)

Camiseta de malha manga **LONGA** fabricada com tecido de malha com características de resistência a chamas, conforme descrição a seguir:

1. Tecido

O tecido utilizado deverá possuir estrutura de malha do tipo Jersey simples ou meia-malha, composta de no mínimo 100% algodão com gramatura nominal de 190 g/m² ± 5 g.

- A cor do tecido deverá ser vermelha conforme o Pantone TPX 18-1658;

Deverá possuir as características construtivas abaixo:

Composição: O tecido deverá possuir composição 100% algodão;

Gramatura: O tecido deverá possuir gramatura nominal de 190 g/m² ± 5 g;

Determinação da construção do tecido: O tecido deverá construção de malha do tipo Jersey simples ou meia-malha;

Departamento de Logística para Contratações Públicas - DECON

Resistência ao estouro: O tecido deverá possuir resistência ao estouro de no mínimo 9 kgf/cm²;

Estabilidade dimensional: O tecido deverá apresentar alteração dimensional máxima de 5%, nos sentidos do comprimento e largura;

Solidez da cor à fricção: O tecido deverá apresentar transferência de cor com nota de no mínimo 4;

Solidez da cor à lavagem: O tecido deverá apresentar alteração e transferência de cor com nota de no mínimo 4;

Solidez da cor ao ferro: O tecido deverá apresentar alteração e transferência de cor com nota de no mínimo 4;

Solidez da cor ao suor: O tecido deverá apresentar alteração e transferência de cor com nota de no mínimo 4;

Flamabilidade: O tecido deverá possuir característica de resistência à chama, comprovada conforme a norma ASTM D6413, com resultado de no máximo 2 segundos de chamas após cessada a fonte de calor.

2. Aviamentos

A linha de costura utilizada na confecção da camisa deverá possuir composição de fibras resistentes à chama, composta de 100% aramida. A linha deverá ser na cor próxima ao tecido.

2.1. Comprovação dos requisitos

As especificações técnicas e parâmetros para a construção do produto em epígrafe estão descritos nas normas/tabela abaixo, para enquadramento é necessário atender as exigências técnicas deste termo.

A empresa vencedora deverá apresentar junto com as amostras, o (s) laudo (s) realizado(s) no tecido em papel timbrado, emitido por um laboratório credenciado pelo INMETRO, em nome da fabricante do objeto, comprovando as características exigidas na tabela abaixo. A empresa vencedora deverá apresentar amostra na cor vermelha conforme pantone do produto licitado.

A data de realização dos ensaios e, conseqüentemente, dos respectivos relatórios não poderá ser superior a 365 dias, (01 ano), contados da data limite de apresentação das propostas.

Os resultados de laboratórios estrangeiros de ensaios serão aceitos quando o laboratório for acreditado por um organismo signatário de acordo multilateral de reconhecimento mútuo. Os relatórios dos ensaios realizados no exterior em língua estrangeira (que não seja em português), deverão ser acompanhados de tradução juramentada para o português do Brasil na versão original, com identificação e contato do emissor.

2.2 Resumo dos requisitos

Departamento de Logística para Contratações Públicas - DECON

Ensaio	Especificação	Norma	Tolerância
Composição	100% algodão	AATCC 20/20A	5 .ppt
Gramatura	190 g/m ²	NBR 10591	± 5 g
Ligamento	malha do tipo Jersey simples ou meia-malha	ABNT NBR 13460 e NBR13460	-
Resistência ao estouro	9 kgf/cm ² ;	ASTM D3786	Mínimo
Alteração dimensional	± 5%	NBR 10320	Máximo
Solidez da cor a fricção	Mínimo 4 transferência	NBR ISO 105-X12	Mínimo
Solidez da cor à lavagem	Mínimo 4 transferência	NBR ISO 105-C06	Mínimo
Solidez da cor ao ferro	Mínimo 4 alteração e transferência	NBR ISO 105 X11	Mínimo
Solidez da cor ao suor	Mínimo 4 alteração e transferência	NBR ISO 105 E04	Mínimo
Flamabilidade	Máximo 2 seg pós chama	ASTM D6413	-

3. Especificação do corte e demais características

3.1 Ombro: com caída de 2,0 cm para frente (tolerância de +/- 0,5cm).

3.2 Decote: redondo, com gola no mesmo tecido e cor da camiseta, com altura de 2,0 cm, aplicada em overlock ponto cadeia. Tira interna no decote e ombros no mesmo tecido e cor da camiseta, pesponto de 5mm na frente. A união da gola deverá ficar centralizada nas costas.

3.3 Barra: com barra de 2,0 cm de largura, com duas agulhas paralelas, bitola larga (7,0mm). A medida deverá ser da costura superior até a dobra do tecido.

3.4 Mangas: Mangas longas com punho em ribana na mesma cor da camiseta, medindo 4,5 cm ,aplicada em overlock ponto cadeia.

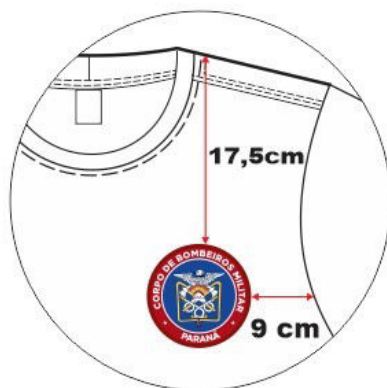
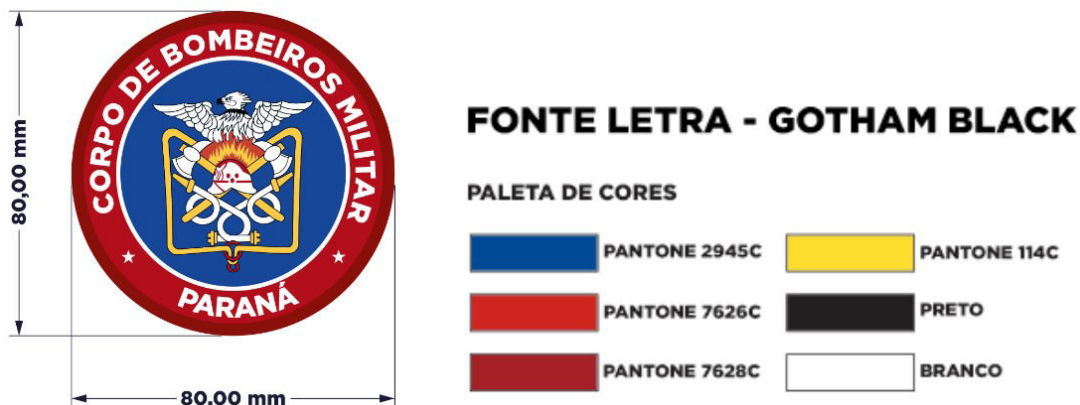
3.5 Costuras: União de ombro, união de cava/mangas e fechamento da manga e lateral em overlock ponto cadeia, bitola média (0,5cm). As costuras e overlock da camisa devem ter de 3,5 a 4,0 pontos por centímetro.

4. Logotipos

4.1 Peito Lado Esquerdo: Logo do Brasão em Direct to film (DTF), aplicado na peça do lado esquerdo, ficando 17,5 cm da altura do ombro e 9 cm da cava para o tamanho M. Conforme ilustração, com variação de 10%.

Departamento de Logística para Contratações Públicas - DECON

(Fig. 12) Brasão Corpo de Bombeiro Militar Paraná.



Medidas referente ao tamanho M

4.2 Costas: Devem ser aplicados através de termocolante em neon amarelo fluorescente PANTONE TPX 18-1658, diretamente no tecido, nas costas, a inscrição **BOMBEIRO MILITAR PARANÁ**, em fonte **GOTHAM BLACK**, com medidas de acordo com anexo abaixo:

(Fig. 13) Escrita nas costas **BOMBEIRO MILITAR PARANÁ**.



Departamento de Logística para Contratações Públicas - DECON

5. Etiquetas

As camisetas de malha deverão conter etiqueta fixada contendo no mínimo as informações abaixo:

- Nome ou razão social;
 - País de origem;
 - Nome das fibras têxteis ou filamentos têxteis e seu conteúdo expresso em percentagem de massa;
 - Tratamento de cuidado para conservação de produto têxtil;
 - Indicação relativa à gramatura;
 - Uma indicação de tamanho ou dimensão, conforme o caso;
 - Lote e data de fabricação.
- A etiqueta deverá ser embutida no centro do decote traseiro interno.

Ilustração da camiseta



6. Tabela de medidas

TABELA DE MEDIDAS CAMISETA MASCULINA										
NUMERAÇÃO P, M, G		PP	P	M	G	GG	XG	XXG	XXXG	XXXXG
Pontos de Medida	Tolerância									
A - Tórax	+ ou - 1,5cm	49	52	55	58	61	64	67	70	73
B - Espalda (Costas)	+ ou - 1,0cm	43	45	47	49	51	53	55	57	59
C - Contorno Cava	+ ou - 1,5cm	47	49	51	53	55	57	59	61	63
D - Comprimento Manga Longa	+ ou - 1,5cm	63	64	65	66	67	68	68	68	68
E - Comprimento Camiseta	+ ou - 2,0cm	68	70	72	74	76	78	78	78	78

Departamento de Logística para Contratações Públicas - DECON

7. ETIQUETAS

As camisas de malha deverão conter etiqueta fixada contendo no mínimo as informações abaixo:

Nome ou razão social

País de origem

Nome das fibras têxteis ou filamentos têxteis e seu conteúdo expresso em percentagem de massa

Tratamento de cuidado para conservação de produto têxtil

Indicação relativa à gramatura

Uma indicação de tamanho ou dimensão, conforme o caso

Lote e data de fabricação

A etiqueta deverá ser embutida no centro do decote traseiro interno.

LOTE 07 - CAMISETAS GUARDA VIDAS MILITAR MANGA CURTA

Camiseta Manga Curta, gola redonda, confeccionada 100% em poliamida 6.6 lisa contendo pequenos furos para maior respirabilidade da pele, gramatura mínima de 125g/m² e máxima de 135g/m², com mínimo de proteção solar UV25. Mangas, ombro e gola na cor vermelha. As faixas dos ombros deverão ser na cor vermelha, com largura de 8 cm (+5% de variação), partindo da gola até o encontro com a manga. Tórax na cor amarela com fechamento lateral overlock 01 agulha e bitóla da costura de 0,5 mm a 0,7 mm. Costura ombro a ombro fechamento em overlock e rebatida na galoneira com espaço de 4 mm entre agulhas. Barra de 20mm e rebatida na galoneira com 4 mm entre agulhas. Quanto as condições técnicas, deverá apresentar qualidade específica de não amarrotamento, estabilidade e resistência, bem como, liso e homogêneo, isento de manchas, falhas, enrugamento das costuras (engruvinhamento) ou outros defeitos prejudiciais ao bom aspecto visual da peça. Em hipótese alguma deverá haver migração das cores entre tecidos e grafismo empregados na confecção das peças.

Aplicação em serigrafia acrílica (aspecto emborrachado) para tecido sintético com cura em estufa distribuídos da seguinte forma: No peito e costas, uma cruz vermelha nas dimensões de 190 mm de altura e 210 mm de comprimento para o tamanho "PP" e aumento de 5mm das quatro extremidades para cada tamanho subsequente. Largura da linha vertical de 55 mm e largura da linha horizontal de 65 mm, contendo no centro o brasão do Corpo de Bombeiros do Paraná, modelo virtual a ser fornecido pela contratante; Nas costas a inscrição em arco "CORPO DE BOMBEIROS" na cor vermelha com 260 mm de largura total, as letras medindo 45 mm de altura, 9,0 mm a 20 mm de largura, variando conforme a configuração de cada letra e tamanho da peça, que deverá ser padrão GOTHAM BLACK. Logo abaixo deverá constar uma cruz vermelha com medidas e características iguais a cruz frontal; Abaixo da cruz das costas a inscrição reta "GUARDA-VIDAS" na cor vermelha com 200 mm de largura total, letras medindo 35 mm de altura, 9,0 mm a 20 mm de largura, variando conforme a configuração de cada letra e tamanho da peça, que deverá ser padrão GOTHAM BLACK. Todas as peças devem trazer duas etiquetas: Uma contendo o número do manequim; A segunda contendo o nome da firma fornecedora e/ou fabricante, composição e procedência do tecido, bem como as instruções para lavagem. Deverão ser afixadas internamente, ao centro do degolo na parte traseira; todas as peças deverão ser dobradas e entre as dobras, deverá ter

Departamento de Logística para Contratações Públicas - DECON

algun dispositivo (papel seda/manteiga) que impeça que o grafismo migre para o tecido ou grudem entre si; as peças deverão ser embaladas individualmente em sacos plásticos de boa qualidade e etiquetada com o tamanho da peça e acondicionadas em caixas de papelão.

Medidas Camiseta Manga Curta em Centímetros						
MEDIDA DE REFERÊNCIA	PP	P	M	G	GG	EG
A - COSTAS	40	42	45	46	50	52
B - OMBRO	12	13	15	16	16	16
C - TORAX (perímetro)	90	95	105	115	120	125
D - CAVA (perímetro)	42	44	46	55	58	60
E - MANGA	58	60	62	64	66	68
F - BRAÇO (perímetro)	33	34	36	38	40	44
G - COMPRIMENTO	65	68	70	72	78	80

Ilustração da camiseta



Departamento de Logística para Contratações Públicas - DECON

LOTE 10 - BERMUDAS GUARDA VIDAS CIVIL MASCULINO

Confeccionada com as seguintes características: Confeccionado em tecido 95% poliéster 5% Elastano, gramatura 110g/m2 e acabamento com ligamento sarja 2x1 na cor amarela PANTONE 14-0852 TPX. No cós da bermuda deverá ser aplicado elástico de 4,0 cm e internamente será aplicado um cordão interno 100% poliéster com formato arredondado e ponteiras plásticas nas extremidades na cor amarela para ajuste na cintura. Na parte frontal da perna esquerda, distante 4 cm da barra e centralizado deverá ser costurado o brasão do Corpo de Bombeiros em sua forma original na cor vermelha com o diâmetro de 6,0 cm. Deverá possuir três bolsos, sendo dois bolsos frontais localizados na vertical embutidos na parte anterior das costuras laterais, dispostos em ambos os lados medindo 13,0 cm de abertura com pesponto simples, estes bolsos deverão ser em tela 100% poliéster na cor amarela com dimensões de 15 cm contados a partir da base da abertura e com 16cm de largura. O outro bolso deverá ser do mesmo tecido da bermuda na cor amarela medindo 15,0 cm de largura por 16,0 cm de comprimento, apostado na parte traseira lado direito com pesponto simples costurado a 6,0 cm abaixo da costura do cós, devendo ainda receber três ilhós na parte inferior do bolso para escoamento da água, gancho frontal e traseiro com pesponto simples, a barra da bermuda deverá ser com dobra de 2,0 cm e pesponto 01 agulha, na parte frontal lado direito deverá ser aplicado pelo sistema SilkScreen a inscrição de GUARDA-VIDAS na cor vermelha letra GOTHAM BLACK medindo 1,8 X 1,8 cm, disposta de forma vertical e a 2,0 cm da costura lateral.

As peças deverão ser embaladas individualmente em sacos plásticos de boa qualidade e acondicionadas em caixas de papelão

Medidas Bermuda Masculina em Centímetros					
TAMANHO	P	M	G	GG	EG
Largura da cintura (relaxada)	34	38	42	46	50
Largura da cintura (esticada)	50	54	58	62	66
Altura do elástico da cintura	4	4	4	4	4
Largura do quadril (18 cm da cintura)	53	54	55	56	57
Largura da coxa (2cm do gancho)	32	33	34	35	36
Comprimento lateral	50	52	54	56	58
Entrepernas	21	22	23	24	25
Gancho Frente	28	29	30	31	32
Gancho Costas	33	34	36	38	40
Comprimento do cordão	130	130	140	140	150

Departamento de Logística para Contratações Públicas - DECON

Ilustração da bermuda



LOTE 11 - BERMUDAS GUARDA VIDAS MILITAR FEMININA

Confeccionado em tecido 95% poliéster 5% Elastano, gramatura 110g/m2 e acabamento com ligamento sarja 2x1 na cor vermelha Pantone PANTONE 19-1664 TPX. No cós da bermuda deverá ser aplicado elástico de 4,0 cm e internamente será aplicado um cordão interno 100% poliéster com formato arredondado e ponteiros plásticos nas extremidades na cor vermelha para ajuste na cintura. Na parte frontal da perna esquerda, distante 4 cm da barra e costura lateral deverá ser costurado o brasão do Corpo de Bombeiros Militar do Paraná em sua forma original com o diâmetro de 6,0 cm. Deverá possuir três bolsos, sendo dois bolsos frontais localizados na vertical embutidos na parte anterior das costuras laterais, dispostos em ambos os lados medindo 13,0 cm de abertura com pesponto simples, estes bolsos deverão ser em tela 100% poliéster na cor amarela com dimensões de 15 cm contados a partir da base da abertura e com 16cm de largura. O outro bolso deverá ser do mesmo tecido da bermuda na cor vermelha medindo 15,0 cm de largura por 16,0 cm de comprimento, aposto na parte traseira lado direito com pesponto simples costurado a 6,0 cm abaixo da costura do cós, devendo ainda receber três ilhós na parte inferior do bolso para escoamento da água, gancho frontal e traseiro com pesponto simples, a barra da bermuda deverá ser com dobra de 2,0 cm e pesponto 01 agulha, na parte frontal lado direito deverá ser aplicado pelo sistema SilkScreen a inscrição de BOMBEIROS na cor AMARELA letra GOTHAM BLACK medindo 1,8 X 1,8 cm, disposta de forma vertical e a 2,0 cm da costura lateral. **As peças deverão ser embaladas individualmente em sacos plásticos de boa qualidade e acondicionadas em caixas de papelão**

MALHA	POLIÉSTER
COMPOSIÇÃO	100% POLIÉSTER
ACABAMENTO	LIGAMENTO SARJA 2X1
GRAMATURA	+ OU – 110 GR/M2
TELA (FORRO)	100% POLIÉSTER GRAMATURA 80GR/ M2
COR DO CORPO	AMARELO OURO Pantone 14.08582 TPX;
COR DA TELA (FORRO)	AMARELO OURO
ELÁSTICO	40 MM

Departamento de Logística para Contratações Públicas - DECON

Medidas Bermuda Feminina em Centímetros					
TAMANHO	P	M	G	GG	EG
Largura da cintura (relaxada)	30	34	38	42	46
Largura da cintura (esticada)	45	49	53	57	61
Altura do elástico da cintura	3	3	3	3	3
Largura do quadril (18 cm da cintura)	50	54	58	62	66
Largura da coxa (2cm do gancho)	31	33	35	37	39
Comprimento lateral	44	45	46	47	48
Entrepernas	16	17	18	19	20
Gancho Frente	29	30	31	31	33
Gancho Costas	38	39	40	41	42
Comprimento do cordão	130	130	130	130	130

Ilustração da bermuda



LOTE 12 - BERMUDAS GUARDA VIDAS CIVIL FEMININA

Confeccionada com as seguintes características: Confeccionado em tecido 95% poliéster 5% Elastano, gramatura 110g/m2 e acabamento com ligamento sarja 2x1 na cor amarela PANTONE 14-0852 TPX. No cós da bermuda deverá ser aplicado elástico de 4,0 cm e internamente será aplicado um cordão interno 100% poliéster com formato arredondado e ponteiros plásticas nas extremidades na cor amarela para ajuste na cintura. Na parte frontal da perna esquerda, distante 4 cm da barra e centralizado deverá ser costurado o brasão do Corpo de Bombeiros em sua forma original na cor vermelha com o diâmetro de 6,0 cm. Deverá possuir três bolsos, sendo dois bolsos frontais localizados na vertical embutidos na parte anterior das costuras laterais, dispostos em ambos os lados medindo 13,0 cm de abertura com pesponto simples, estes bolsos deverão ser em tela 100% poliéster na cor amarela com dimensões de 15 cm contados a partir da base da abertura e com 16cm de largura. O outro bolso deverá ser do mesmo tecido da bermuda na cor amarela medindo 15,0 cm de largura por 16,0 cm de comprimento, aposto na parte traseira lado direito com pesponto simples costurado a 6,0 cm abaixo da costura do cós, devendo ainda receber três ilhós na parte inferior do bolso

Departamento de Logística para Contratações Públicas - DECON

para escoamento da água, gancho frontal e traseiro com pesponto simples, a barra da bermuda deverá ser com dobra de 2,0 cm e pesponto 01 agulha, na parte frontal lado direito deverá ser aplicado pelo sistema SilkScreen a inscrição de GUARDA-VIDAS na cor vermelha letra GOTHAM BLACK medindo 1,8 X 1,8 cm, disposta de forma vertical e a 2,0 cm da costura lateral. **As peças deverão ser embaladas individualmente em sacos plásticos de boa qualidade e acondicionadas em caixas de papelão.**

MALHA	POLIÉSTER
COMPOSIÇÃO	100% POLIÉSTER
ACABAMENTO	LIGAMENTO SARJA 2X1
GRAMATURA	+ OU - 110 GR/M2
TELA (FORRO)	100% POLIÉSTER GRAMATURA 80GR/ M2
COR DO CORPO	AMARELO OURO Pantone 14.08582 TPX;
COR DA TELA (FORRO)	AMARELO OURO
ELÁSTICO	40 MM

Medidas Bermuda Feminina em Centímetros					
TAMANHO	P	M	G	GG	EG
Largura da cintura (relaxada)	30	34	38	42	46
Largura da cintura (esticada)	45	49	53	57	61
Altura do elástico da cintura	3	3	3	3	3
Largura do quadril (18 cm da cintura)	50	54	58	62	66
Largura da coxa (2cm do gancho)	31	33	35	37	39
Comprimento lateral	44	45	46	47	48
Entrepernas	16	17	18	19	20
Gancho Frente	29	30	31	31	33
Gancho Costas	38	39	40	41	42
Comprimento do cordão	130	130	130	130	130

Ilustração da bermuda



Departamento de Logística para Contratações Públicas - DECON

LOTE 18 - BONÉ GUARDA VIDAS CIVIS

Confeccionado em tecido microfibra amarelo ouro, Pantone 14-0852 TPX, conforme Padrão em uso na CBMPR e com as seguintes características: Seis penses unidas por máquina reta, ponto fixo, costura aberta pespontada e arrematada por viés na cor vermelha. No topo deverá conter um botão revestido com o mesmo tecido e cor do corpo de boné; As penses laterais deverão ser compostas por tecido do tipo tela specyl na cor amarela ouro; O perímetro da base do corpo da peça deverá ser de 58 cm e 12 cm de altura, Pala em plástico semirrígido, pré-curva, espessura de 2mm, largura 17cm e altura de 7,5 cm, revestida com o mesmo tecido do corpo da peça na parte superior, na cor amarelo ouro e na inferior com tecido de mesma composição na cor verde; A carneira deverá ser em microfibra simples 4 costuras e deverá percorrer todo o diâmetro da peça, excetuando-se a região de regulagem. Na região frontal centralizado, distante 2 cm da aba, deverá conter o emblema do CORPO DE BOMBEIROS, medindo 63 mm de diâmetro, bordado na cor vermelho; sobre a logo a inscrição GUARDA-VIDAS em arco. Na parte de trás do boné, contará bordada as palavras GUARDA-VIDAS, na cor vermelho, em arco, com altura das letras de 15mm e largura de 10mm; A regulagem de fechamento, localizada na parte posterior do corpo da peça, deverá ser realizada em velcro com 9 cm de comprimento e 2 cm de largura.

TABELA DE MEDIDAS (em centímetros)

MEDIDAS (em cm)		Tamanh o Único	Tolerânci a
Aba	A	6,5	±0,5
Altura Frontal	B	16,5	±0,5
Altura Lateral	C	16,8	±0,5
Altura Parte Traseira	D	11	±0,5
Tamanho do Regulador	E	8	±0,5
Profundidade da Copa	F	10	±0,5
Circunferência da Copa (c/ regulador no tamanho mínimo)	G	59	±0,5

OBS: Considerar a cobertura sem botão para medição (centro do botão)

Departamento de Logística para Contratações Públicas - DECON

Detalhamento dos pontos de medidas

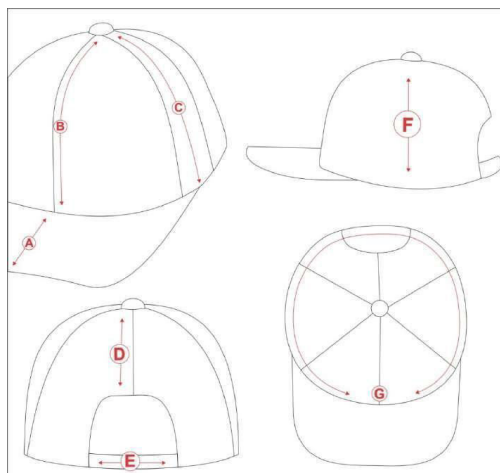


Ilustração do Boné



LOTE 23 - CHINELO, MODELO: DE DEDO, UNISSEX

Sandália tipo chinelo de dedo, confeccionadas em borracha na cor preta, simples com duas tiras. Palmilha anatômica com espessura de no mínimo 1,8 centímetro na parte do calcanhar e no mínimo 1 centímetro na parte frontal. Acabamento antiderrapante na parte inferior da palmilha e acabamento com detalhe em alto relevo em formato de arroz, quadriculado, trapézio, circular ou similar na parte superior da palmilha. Marca gravada na palmilha e nas tiras. Numeração de fácil visibilidade na parte superior da palmilha e com numeração dupla, exemplo 39/40, nos tamanhos de 35 a 48. Os tamanhos e as quantidades serão definidos pela contratante. As peças devem ser embaladas por unidade, em pacotes de plástico transparente de boa qualidade e acondicionadas em caixa de papelão resistente. O romaneio das quantidades para cada numeração será fornecido pelo Corpo de Bombeiros.



Departamento de Logística para Contratações Públicas - DECON

JULIO
(Assinatura digital) MANFREDINI:65381467834

Assinado de forma digital por JULIO
MANFREDINI:65381467834
Dados: 2024.12.02 12:16:26 -03'00'

21.111.808/0001-16 - EBN COMERCIO, IMPORTACAO E EXPORTACAO LTDA

Fornecedor - Lote 1

Departamento de Logística para Contratações Públicas - DECON

RONALDO DA SILVA:063993
13830

(Assinatura digital)

Assinado de forma
digital por RONALDO
DA SILVA:06399313830
Dados: 2024.12.02
16:40:52 -03'00'

**11.694.789/0001-44 - VECTRA WORK INDUSTRIA E COMERCIO DE UNIFORMES E
EQUIPAMENTOS DE PROTECAO INDIVIDUAL LTDA**

Fornecedor - Lote 4

Departamento de Logística para Contratações Públicas - DECON

MAURICIO
KUHLEN:49498525900

Assinado de forma digital por
MAURICIO KUHLEN:49498525900
Dados: 2024.11.29 08:10:27 -03'00'

(Assinatura digital)

02.777.319/0001-53 - FUNCIONAL TECHNOLOGICAL GARMENT LTDA

Fornecedor - Lotes 7 e 10

Departamento de Logística para Contratações Públicas - DECON

(Assinatura digital)

03.443.086/0001-15 - SARP - COMÉRCIO DE EQUIPAMENTOS DE SEGURANÇA LTDA

Fornecedor - Lotes 11 e 12

SILVIA ALVES:51851156968

Assinado de forma digital por SILVIA ALVES:51851156968
Dados: 2024.12.12 13:38:26 -03'00'
Versão do Adobe Acrobat Reader: 2024.0096.20272



Departamento de Logística para Contratações Públicas - DECON



(Assinatura digital)

18.381.449/0001-02 - CONFECÇÕES MCB EIRELI EPP

Fornecedor - Lote 18

Departamento de Logística para Contratações Públicas - DECON

(Assinatura digital)

05.881.661/0001-97 - CIDADE MAIS SOLUÇÕES EDITORIAIS LTDA - ME

Fornecedor - Lote 23

Assinado de forma digital
por WALMEVIR JOSE DE
CARVALHO:43516378115
Dados: 2024.11.29
09:15:08 -03'00'



ePROCOLO



Documento: **Ataassinada.pdf**.

Assinatura Qualificada realizada por: **Claudio Stabile** em 03/12/2024 17:42.

Assinatura Avançada realizada por: **Lilian Cristina Dornelles (XXX.649.919-XX)** em 03/12/2024 17:09 Local: SEAP/DECON/DL, **Wellington Dias de Paula (XXX.462.899-XX)** em 03/12/2024 17:12 Local: SEAP/DECON/DIRETORIA.

Inserido ao protocolo **20.895.472-5** por: **Keylli Aparecida Quequi** em: 03/12/2024 17:07.



Documento assinado nos termos do Art. 38 do Decreto Estadual nº 7304/2021.

A autenticidade deste documento pode ser validada no endereço:
<https://www.eprotocolo.pr.gov.br/spiweb/validarDocumento> com o código:
ab3e17a1e5762cf128769703e074387c.